

SUPERCAPRI

<i>Cioccolato</i>	<i>Torrone</i>	<i>Fragola</i>
<i>Stracciatella</i>	<i>Nutella</i>	<i>Pesca</i>
<i>Crema</i>	<i>Pinolata</i>	<i>Limone</i>
<i>Fioridlatte</i>	<i>Zuppa inglese</i>	<i>Melone</i>
<i>Nocciola</i>	<i>Cookies</i>	<i>Anguria</i>
<i>Caffè</i>	<i>Tiramisù</i>	<i>Mango</i>
<i>Pistacchio</i>	<i>Liquirizia</i>	<i>Cocco</i>
<i>Bacio</i>		<i>Banana</i>
<i>Yogurt</i>		<i>Mela</i>
<i>Gianduia</i>		<i>Ananas</i>
<i>Vaniglia</i>		<i>Kiwi</i>

SUPERCAPRI

H 117 • 135

T 111

B 120 • 170 • 220 • 120+50 • 170+50 • AE45

Gelato

Installation

- steckerfertig
- Zum Anschluss an externe Kältemaschine (Ausschliesslich möglich bei Verwendung von ISA-Kältemaschine)

Ausführung

- Kanalisierbar
- Umschaltbar Plus/Minus (optional)

Temperatur

-20/+2 °C

Kältemittel

R404A

Kühlung

- Umluftkühlung
- Plus
- Plus 1 (optional)
- Plus 2 (optional)

Kompressor

Hermetisch

Abtauung

Zyklus-Inversion

Klimaklasse

- 7 - Plus
- 4 - Plus 1 / Plus 2

Zahlplatte

Beheizbare Doppelglas-Scheibe (mit Schalter)

Frontscheibe

Beheiztes Isolierglas

Seitenscheibe

Beheiztes Isolierglas

Öffnungssystem

Kippbare Frontscheibe

Bedienseitig

- Schiebetüren aus Plexiglas
- Nachrollo

Arbeitsplatte

aus weißem Corian

Beleuchtung

LED 5700 K°

Ausstattung

Rollen mit Feststellbremse und höhenverstellbaren Füßen

Installazione

- Plug-in
- Remoto (optional, esclusivamente possibile con uso di unità condensatrici ISA)

Configurazione

- Canalizzabile (optional)
- Dual Temperature (optional)

Temperatura

-20/+2 °C

Refrigerante

R404A

Refrigerazione

- Ventilata
- Plus
- Plus 1 (optional)
- Plus 2 (optional)

Compressore

Ermetico

Sbrinamento

Inversione di ciclo

Classe Climatica

- 7 - Plus
- 4 - Plus 1 / Plus 2

Vetro superiore

Stratificato riscaldato (disattivabile)

Vetro frontale

Stratificato riscaldato

Vetri laterali

Doppi (Camera) riscaldati

Apertura anteriore

Ribaltabile verso il basso

Chiusura posteriore

- Scorrevoli in Plexiglass
- Tenda manuale autoavvolgente

Piano di servizio

Superficie solida bianca

Illuminazione

Led 5700 K°

Movimentazione

Ruote pivotanti con freno e piedini regolabili in altezza

Frontscheibe
Beheiztes Isolierglas

Vetro frontale
Stratificato riscaldato

Zahlplatte
Beheizbare Doppelglas-Scheibe (mit Schalter)

Vetro superiore
Stratificato riscaldato (disattivabile)

Seitenscheibe
Beheiztes Isolierglas

Vetri laterali
Doppi (Camera) riscaldati



Plus-Minus-Funktion

Die Umschalt-Option Plus/Minus-Funktion ermöglicht Ihnen maximale Flexibilität, je nach Saison. Mit dieser Option kann die Vitrine von einer Eisvitrine zu einer Kuchenvitrine umgeschaltet werden. Je nach Bedarf kann so Eis bei Minus- oder Kuchen bei Plus-Temperaturen präsentiert werden. Durch die Plus/Minus-Funktion lässt sich eine Vitrine so optimal nutzen – es ist kein separates Gerät erforderlich!






Dual Temperature

Massima flessibilità e perfetta gestione dei cicli stagionali. La funzione Dual Temperature (optional) permette alla vetrina di passare con estrema semplicità da Gelateria a Pasticceria, e viceversa, permettendovi di avere un locale multifunzionale con un unico prodotto: possibilità di variare stagionalmente l'offerta e il layout del vostro spazio.

		120	170	220
Abmessungen außen (BxTxH) Dimensioni esterne (LxPxH)	H117	1187x1110x1175 mm	1682x1110x1175 mm	2177x1110x1175 mm
	H135	1187x1110x1352 mm	1682x1110x1352 mm	2177x1110x1352 mm
Kapazität (Brutto / Netto) Capacità (lorda/netta)	H117	685 / 147 l	1009 / 216 l	1332 / 285 l
	H135	824 / 147 l	1212 / 216 l	1600 / 285 l
Gewicht Netto Peso netto	H117	320 kg	409 kg	510 kg
	H135	346 kg	434 kg	535 kg
Kühlung Refrigerazione	Umluftkühlung Ventilata			
Kältemittel Refrigerante	R404A			
Klimaklasse Classe climatica	4 (Plus 1 / Plus 2)			
	7 (Plus)			
Betriebsbedingungen Condizioni ambientali	35 °C UT / 75 % RF (Plus)			
	30 °C UT / 55 % RF (Plus 1 / Plus 2)			
Temperaturbereich Vitrine Temperatura di regolazione	-20/+2 °C			
Produkttemperatur Temperatura prodotto	-16/-14 °C			
Kompressor Compressore (tipologia)	1 Hermetisch 1 Ermetico	2 hermetische Kompressoren 2 Ermetici		
Abtaugung Sbrinamento	Abtaugung durch Zyklus-Inversion Inversione di Ciclo			
Technische Daten Alimentazione	230 V / 1 Ph / 50 Hz	400 V / 3 Ph / 50 Hz		
Anschlusswert (Dauerbetrieb) Assorbimento elettrico (regime)	1240 W / 6 A	1720 W / 3 A	2700 W / 4,2 A	
Anschlusswert (Abtaugung) Assorbimento elettrico (sbrinamento)	2300 W / 11 A	2950 W / 4,9 A	6300 W / 8,5 A	

Die Technische Daten beziehen sich auf Modelle mit internen luftgekühlten Kältemaschinen.
Dati tecnici riferiti a modelli con unità a bordo con condensazione ad aria

Bestückungsmöglichkeiten

Allestimento		120	170	220
5 l 360 x 165 x 120 h		12	18	24
5 l 360 x 250 x 80 h		8	12	16
5 l (Trapezförmig) 360 x 185 x 120 h		-	-	-
Halierung für Stieleis Vaschetta stecchi		8	12	16
Tablett für Monoportionen Vaschetta monoporzioni		8	12	16
Patisserie-Tablett Vassoi pasticceria PLUS - PLUS 1 - PLUS 2		•	•	•

Zubehör

Accessori		120	170	220
Eishörnchensilo grau Portaconi completo grigio			•	
Eishörnchensilo mit Tablett Portaconi completo di vaschette portagranelle			•	
Portionierspüle mit Handbrause Consolle lavaporzionate con doccia			•	
Portionierspüle mit Wasserhahn Consolle lavaporzionate con rubinetto			•	

		120+50	170+50	AE45
1682x1110x1175 mm	2177x1110x1175 mm	1847x1110x1175 mm		
	1682x1110x1352 mm	2177x1110x1352 mm	1847x1110x1352 mm	
1009 / 216 l	1332 / 285 l	901 / 193 l		
1212 / 216 l	1600 / 285 l	1082 / 193 l		
409 kg	510 kg	400 kg		
434 kg	535 kg	425 kg		
Kühlung Refrigerazione		Umluftkühlung Ventilata		
Kältemittel Refrigerante		R404A		
Klimaklasse Classe climatica		-		4 (Plus 1 / Plus 2)
		7 (Plus)		
Betriebsbedingungen Condizioni ambientali		35 °C / 75 %RF (Plus)		
		-		30 °C / 55 %RF (Plus 1 / Plus 2)
Temperaturbereich Vitrine Temperatura di regolazione		-20/+2 °C getrennt steuerbare Abteile		-20/+2 °C
Produkttemperatur Temperatura prodotto		-16/-14 °C getrennt steuerbare Abteile		-16/-14 °C
Kompressor Compressore (tipologia)		2 hermetische Kompressoren 2 Ermetici		
Abtaugung Sbrinamento		Abtaugung durch Zyklus-Inversion Inversione di Ciclo		
Technische Daten Alimentazione		400 V / 3 Ph / 50 Hz		
Anschlusswert (Dauerbetrieb) Assorbimento elettrico (regime)		1720 W / 3 A	2700 W / 4,2 A	1720 W / 3 A
Anschlusswert (Abtaugung) Assorbimento elettrico (sbrinamento)		2950 W / 4,9 A	6300 W / 8,5 A	2950 W / 4,9 A

		120+50	170+50	AE45
		18 (6+12)	24 (6+18)	13
		12 (4+8)	16 (4+12)	9
		-	-	14
		12 (4+8)	16 (4+12)	9
		12 (4+8)	16 (4+12)	9
		•	•	•

		120+50	170+50	AE45
			•	•
			•	•
			•	-
			•	-

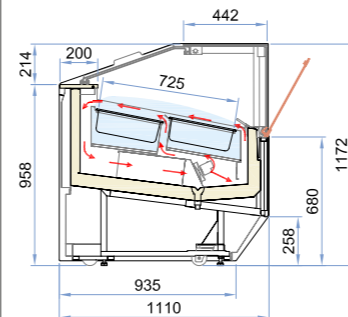


H117



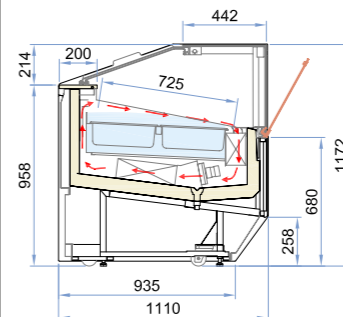
PLUS

Einzelverdampfer mit doppelter Luftzuleitung mit vorderem Luftstrom. Feste Luftleitbleche.
Singolo evaporatore con doppia mandata d'aria a flusso anteriore. Deflettori fissi.



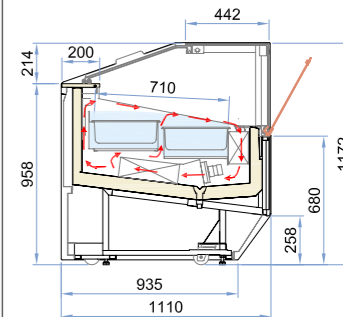
PLUS 1

Doppelter Verdampfer mit einzelner Luftzuleitung mit hinterem Luftstrom.
Doppio evaporatore con singola mandata d'aria a flusso posteriore. Deflettori regolabili.



PLUS 2

Doppelter Verdampfer mit doppelter Luftzuleitung mit hinterem Luftstrom.
Doppio evaporatore con doppia mandata d'aria a flusso posteriore. Deflettori regolabili.

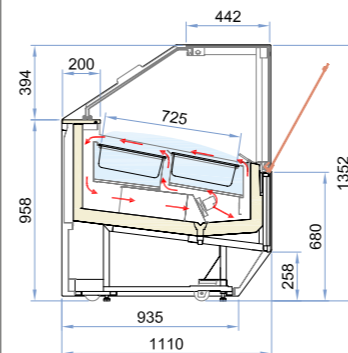


H135



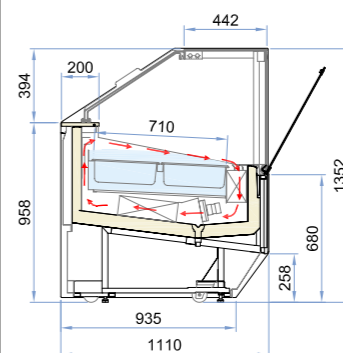
PLUS

Einzelverdampfer mit doppelter Luftzuleitung mit vorderem Luftstrom. Feste Luftleitbleche.
Singolo evaporatore con doppia mandata d'aria a flusso anteriore. Deflettori fissi.



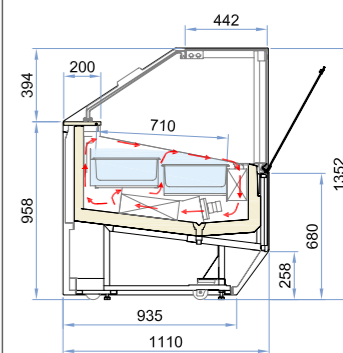
PLUS 1

Doppelter Verdampfer mit einzelner Luftzuleitung mit hinterem Luftstrom.
Doppio evaporatore con singola mandata d'aria a flusso posteriore. Deflettori regolabili.







PLUS 2

Doppelter Verdampfer mit doppelter Luftzuleitung mit hinterem Luftstrom.
Doppio evaporatore con doppia mandata d'aria a flusso posteriore. Deflettori regolabili.







Farbvarianten - Colori disponibili

Frontblende (1) Pannello frontale

-  RAL 9003
-  RAL 9005
-  RAL 7022
-  RAL auf Anfrage





serienmäßig
Di serie

Frontblende (2) Pannello frontale

-  RAL 9003
-  RAL 9005
-  RAL 7022
-  RAL auf Anfrage

serienmäßig
Di serie

Seitenblende (3) Fianchi laterali

-  RAL 9003
-  RAL 9005
-  RAL 7022
-  RAL auf Anfrage

serienmäßig
Di serie

