

DIVA



ΔIVA

H 125 • 140

T 110

B 120 • 170 • 220 • 120+50 • 170+50 • AE45

Gelato

Installation

- steckerfertig
- Zum Anschluss an externe Kältemaschine (Ausschliesslich möglich bei Verwendung von ISA-Kältemaschine)

Ausführung

- Kanalisierbar
- Umschaltbar Plus/Minus (optional)

Temperatur

-20/+2 °C

Kältemittel

R404A

Kühlung

Umluftkühlung

- Plus
- Plus 1 (optional)
- Plus 2 (optional)

Kompressor

Hermetisch

Abtauung

Zyklus-Inversion

Klimaklasse

- 7 - Plus
- 4 - Plus 1 / Plus 2

Zahlplatte

Einfaches Glas

Frontscheibe

Einfaches beheiztes Glas

Seitenscheibe

beheiztes Doppelglas

Öffnungssystem

Kippbare Glasscheibe

Bedienseitig

- Schiebetüren aus Plexiglas
- Nachrollo

Arbeitsplatte

aus weißem Corian

Beleuchtung

LED 5700 K°

Ausstattung

Rollen mit Feststellbremse und höhenverstellbaren Füßen

Installazione

- Plug-in
- Remoto (optional, esclusivamente possibile con uso di unità condensatrici ISA)

Configurazione

- Canalizzabile (optional)
- Dual Temperature (optional)

Temperatura

-20/+2 °C

Refrigerante

R404A

Refrigerazione

Ventilata

- Plus
- Plus 1 (optional)
- Plus 2 (optional)

Compressore

Ermetico

Sbrinamento

Inversione di ciclo

Classe Climatica

- 7 - Plus
- 4 - Plus 1 / Plus 2

Vetro superiore

Singolo

Vetro frontale

Singolo riscaldato

Vetri laterali

Stratificati riscaldati

Apertura anteriore

Apertura ribaltabile verso il basso

Chiusura posteriore

- Scorrevoli in Plexiglass
- Tenda manuale autoavvolgente

Piano di servizio

Superficie solida bianca

Illuminazione

Led 5700 K°

Movimentazione

Ruote pivotanti con freno e piedini regolabili in altezza



Plus-Minus-Funktion

Die Umschalt-Option Plus/Minus-Funktion ermöglicht Ihnen maximale Flexibilität, je nach Saison. Mit dieser Option kann die Vitrine von einer Eisivitrine zu einer Kuchenvitrine umgeschaltet werden. Je nach Bedarf kann so Eis bei Minus- oder Kuchen bei Plus-Temperaturen präsentiert werden. Durch die Plus/Minus-Funktion lässt sich eine Vitrine so optimal nutzen – es ist kein separates Gerät erforderlich!




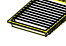

Dual Temperature

Massima flessibilità e perfetta gestione dei cicli stagionali. La funzione Dual Temperature (optional) permette alla vetrina di passare con estrema semplicità da Gelateria a Pasticceria, e viceversa, permettendovi di avere un locale multifunzionale con un unico prodotto: possibilità di variare stagionalmente l'offerta e il layout del vostro spazio.

		120	170	220	120+50	170+50
Abmessungen außen (BxTxH) Dimensioni esterne (LxPxH)	H125	1176x1103x1257 mm	1671x1103x1257 mm	2166x1103x1257 mm	1671x1103x1257 mm	2166x1103x1257 mm
	H140	1176x1103x1408 mm	1671x1103x1408 mm	2166x1103x1408 mm	1671x1103x1408 mm	2166x1103x1408 mm
Kapazität (Brutto / Netto) Capacità (lorda/netta)	H125	719 / 147 l	1059 / 216 l	1399 / 285 l	1059 / 216 l	1399 / 285 l
	H140	865 / 147 l	1273 / 216 l	1680 / 285 l	1273 / 216 l	1680 / 285 l
Gewicht Netto Peso netto	H125	300 kg	375 kg	470 kg	385 kg	480 kg
	H140	325 kg	385 kg	480 kg	408 kg	505 kg
Kühlung Refrigerazione	Umluftkühlung Ventilata					
Kältemittel Refrigerante	R404A					
Klimaklasse Classe climatica	4 (Plus 1 / Plus 2)			-		
	7 (Plus)					
Betriebsbedingungen Condizioni ambientali	35 °C UT / 75 % RF (Plus)					
	30 °C UT / 55 % RF (Plus 1 / Plus 2)			-		
Temperaturbereich Vitrine Temperatura di regolazione	-20/+2 °C			-20/+2 °C getrennt steuerbare Abteile		
Produkttemperatur Temperatura prodotto	-16/-14 °C			-16/-14 °C getrennt steuerbare Abteile		
Kompressor Compressore (tipologia)	1 Hermetisch 1 Ermetico		2 hermetische Kompressoren 2 Ermetici			
Abtauung Sbrinamento	Abtauung durch Zyklus-Inversion Inversione di Ciclo					
Technische Daten Alimentazione	230 V / 1 Ph / 50 Hz		400 V / 3 Ph / 50 Hz			
Anschlusswert (Dauerbetrieb) Assorbimento elettrico (regime)	1240 W / 6 A	1720 W / 3 A	2700 W / 4,2 A	1720 W / 3 A	2700 W / 4,2 A	
Anschlusswert (Abtauung) Assorbimento elettrico (sbrinamento)	2300 W / 11 A	2950 W / 4,9 A	6300 W / 8,5 A	2950 W / 4,9 A	6300 W / 8,5 A	

Die Technische Daten beziehen sich auf Modelle mit internen luftgekühlten Kältemaschinen.
Dati tecnici riferiti a modelli con unità a bordo con condensazione ad aria

Bestückungsmöglichkeiten

Allestimento		120	170	220	120+50	170+50
5 l 360 x 165 x 120 h		12	18	24	18 (6+12)	24 (6+18)
5 l 360 x 250 x 80 h		8	12	14 (6+8)	16	18 (6+12)
5 l (Trapezförmig) 360 x 185 x 120 h		-	-	-	-	-
Halierung für Stieleis Vaschetta stecchi		8	12	14 (6+8)	16	18 (6+12)
Tablett für Monoportionen Vaschetta monoporzioni		8	12	14 (6+8)	16	18 (6+12)
Patisserie-Tablett Vassoi pasticceria PLUS - PLUS 1 - PLUS 2		•	•	•	•	•

Zubehör






Accessori		120	170	220	120+50	170+50
Eishörnchensilo grau Portaconi completo grigio				•		
Eishörnchensilo mit Tablett Portaconi completo di vaschette portagranelle				•		
Portionierspüle mit Handbrause Consolle lavaporzionatore con doccia				•		
Portionierspüle mit Wasserhahn Consolle lavaporzionatore con rubinetto				•		

		AE45
		1833x1103x1257 mm
		1833x1103x1408 mm
		946 / 193 l
		1136 / 193 l
		378 kg
		400 kg
Kühlung Refrigerazione		Umluftkühlung Ventilata
Kältemittel Refrigerante		R404A
Klimaklasse Classe climatica		4 (Plus 1 / Plus 2)
		7 (Plus)
Betriebsbedingungen Condizioni ambientali		35 °C UT / 75 % RF (Plus)
		30 °C UT / 55 % RF (Plus 1 / Plus 2)
Temperaturbereich Vitrine Temperatura di regolazione		-20/+2 °C
Produkttemperatur Temperatura prodotto		-16/-14 °C
Kompressor Compressore (tipologia)		2 hermetische Kompressoren 2 Ermetici
Abtauung Sbrinamento		Abtauung durch Zyklus-Inversion Inversione di Ciclo
Technische Daten Alimentazione		400 V / 3 Ph / 50 Hz
Anschlusswert (Dauerbetrieb) Assorbimento elettrico (regime)		1720 W / 3 A
Anschlusswert (Abtauung) Assorbimento elettrico (sbrinamento)		2950 W / 4,9 A

		13
		9
		14
		-
		-
		•
		•
		-
		-

Farbvarianten - Colori disponibili

Frontblende (1) Pannello frontale

-  Corian™ Glacier White
-  Corian™ Clay
-  Corian™ Pearl Gray
-  Corian™ Bisque
-  RAL auf Anfrage






serienmäßig
Di serie

Front Gitter (2) Griglia frontale

-  RAL 9003
-  RAL auf Anfrage

serienmäßig
Di serie

Seitenblende (3) Pannelli laterali

-  Corian™ Glacier White
-  Corian™ Clay
-  Corian™ Pearl Gray
-  Corian™ Bisque
-  RAL auf Anfrage

serienmäßig
Di serie



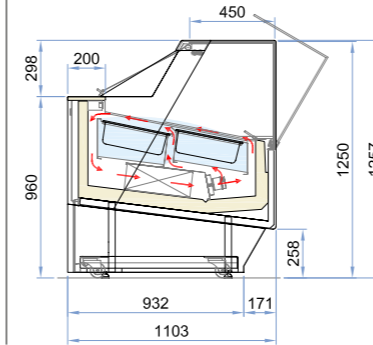


Gelato H125

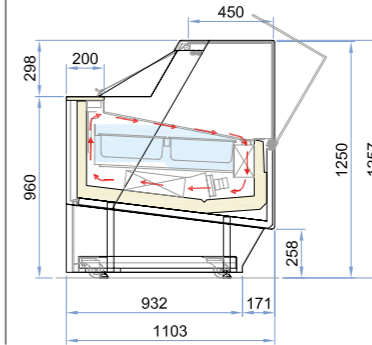
H125



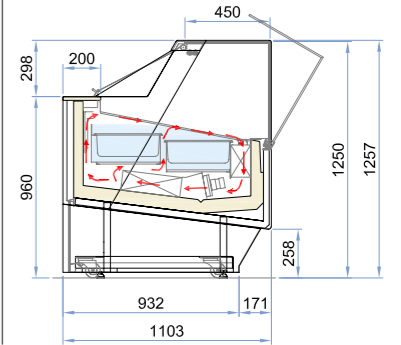
Einzelverdampfer mit doppelter Luftzuleitung mit vorderem Luftstrom. Feste Luftleitbleche.
Singolo evaporatore con doppia mandata d'aria a flusso anteriore. Deflettori fissi.



Doppelter Verdampfer mit einzelner Luftzuleitung mit hinterem Luftstrom.
Doppio evaporatore con singola mandata d'aria a flusso posteriore. Deflettori regolabili.



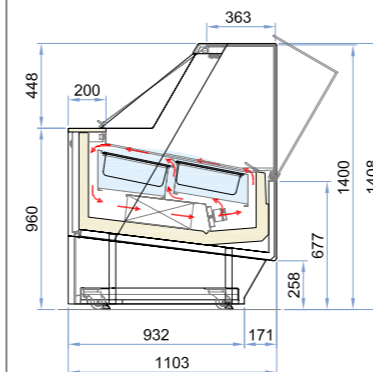
Doppelter Verdampfer mit doppelter Luftzuleitung mit hinterem Luftstrom.
Doppio evaporatore con doppia mandata d'aria a flusso posteriore. Deflettori regolabili.



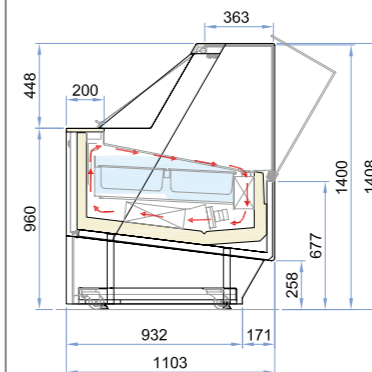
H140



Einzelverdampfer mit doppelter Luftzuleitung mit vorderem Luftstrom. Feste Luftleitbleche.
Singolo evaporatore con doppia mandata d'aria a flusso anteriore. Deflettori fissi.



Doppelter Verdampfer mit einzelner Luftzuleitung mit hinterem Luftstrom.
Doppio evaporatore con singola mandata d'aria a flusso posteriore. Deflettori regolabili.



Doppelter Verdampfer mit doppelter Luftzuleitung mit hinterem Luftstrom.
Doppio evaporatore con doppia mandata d'aria a flusso posteriore. Deflettori regolabili.

