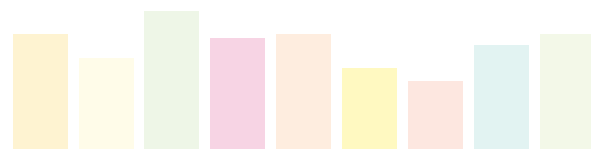


SLAPERSHAW



SUPERSHOW

Il gelato come non lo avete mai visto.





SUPERSHOW







VISIBILITÀ

VISIBILITY . VISIBILITÉ . SICHTBARKEIT . VISIBILIDAD

Una vista spettacolare da ogni punto di vista.

Supershow è il palcoscenico ideale per esaltare al massimo il food appeal del gelato artigianale, valorizzare al meglio la tridimensionalità del prodotto e regalare una vista mozzafiato da ogni punto di vista grazie ai fianchi, al frontale della vasca refrigerata e alle vaschette gelato completamente trasparenti.

EN

A spectacular view from every angle.

Supershow is the ideal format to maximize the display appeal of artisanal ice cream. It enhances the three-dimensional display of the product and provides an impressive view from every angle thanks to the front and sides of the display case, together with the ice cream tubs, all being completely transparent.

FR

Une vue extraordinaire de chaque point de vue.

Supershow c'est la scène idéale pour exalter au maximum le food appeal de la glace artisanale, mettre en valeur au mieux la tridimensionnalité du produit et offrir une vue excellente de chaque point de vue grâce aux côtés, au vitre frontale du bac réfrigérant et aux bacs complètement transparents.

DE

Eine spektakuläre Aussicht von jedem Standpunkt.

Supershow ist die ideale Bühne um die Anziehungskraft des Eises eigener Herstellung hervorzuheben, den dreidimensionalen Charakter am Besten zur Geltung zu bringen. Und einen atemberaubenden Blick von jedem Standpunkt geben, dank zu den Seiten, dem Frontglass und die komplett durchsichtigen Packungen.

ES

Una visión espectacular desde todos los puntos de vista.

Supershow es el escenario ideal para ensalzar el "food appeal" del helado artesanal, apreciar mejor la tridimensionalidad del producto y ofrecer una visión arrebatadora desde todos los ángulos gracias a los laterales, al frontal del expositor y a los recipientes de helado completamente transparentes.













AMBIENTE

ENVIRONMENT . ENVIRONNEMENT . UMWELT . ATMÓSFERA



La vetrina gelato con refrigerante eco-friendly.

Supershow è disponibile nella versione Aria che utilizza il refrigerante naturale a base di CO₂ al posto dei tradizionali fluidi refrigeranti: una soluzione tecnologica all'avanguardia, resa possibile da anni di ricerca e sviluppo sull'impiego di nuovi fluidi refrigeranti eco-friendly e che apre nuovi orizzonti in tema di ecosostenibilità, contenimento delle emissioni nocive e rispetto per l'ambiente senza rinunciare alle prestazioni e all'efficienza refrigerante.

EN

The ice cream display case with eco-friendly refrigerant.

Supershow is available in the Aria version that uses CO₂ as a natural refrigerant in the place of traditional liquid refrigerants: a cutting edge technological solution made possible by years of research on the uses of new eco-friendly liquid refrigerants that opens new horizons in terms of environmental sustainability, containment of harmful emissions and respect for the environment without sacrificing the performance and efficiency of the refrigerant.

FR

La vitrine à glaces avec réfrigérant eco-friendly .

Supershow est disponible dans le modèle Aria qui utilise le réfrigérant naturel à base de CO₂ au lieu des fluides réfrigérants traditionnels : une solution technologique d'avant-garde, mise à point après des ans de recherche et développement sur l'emploi de nouveaux fluides réfrigérants eco-friendly et ouvrant des nouveaux horizons dans les domaines de l'éco-sostenibilité, la diminution des émissions nocives et le respect de l'environnement sans renoncer aux prestations et à l'efficacité réfrigérante.

DE

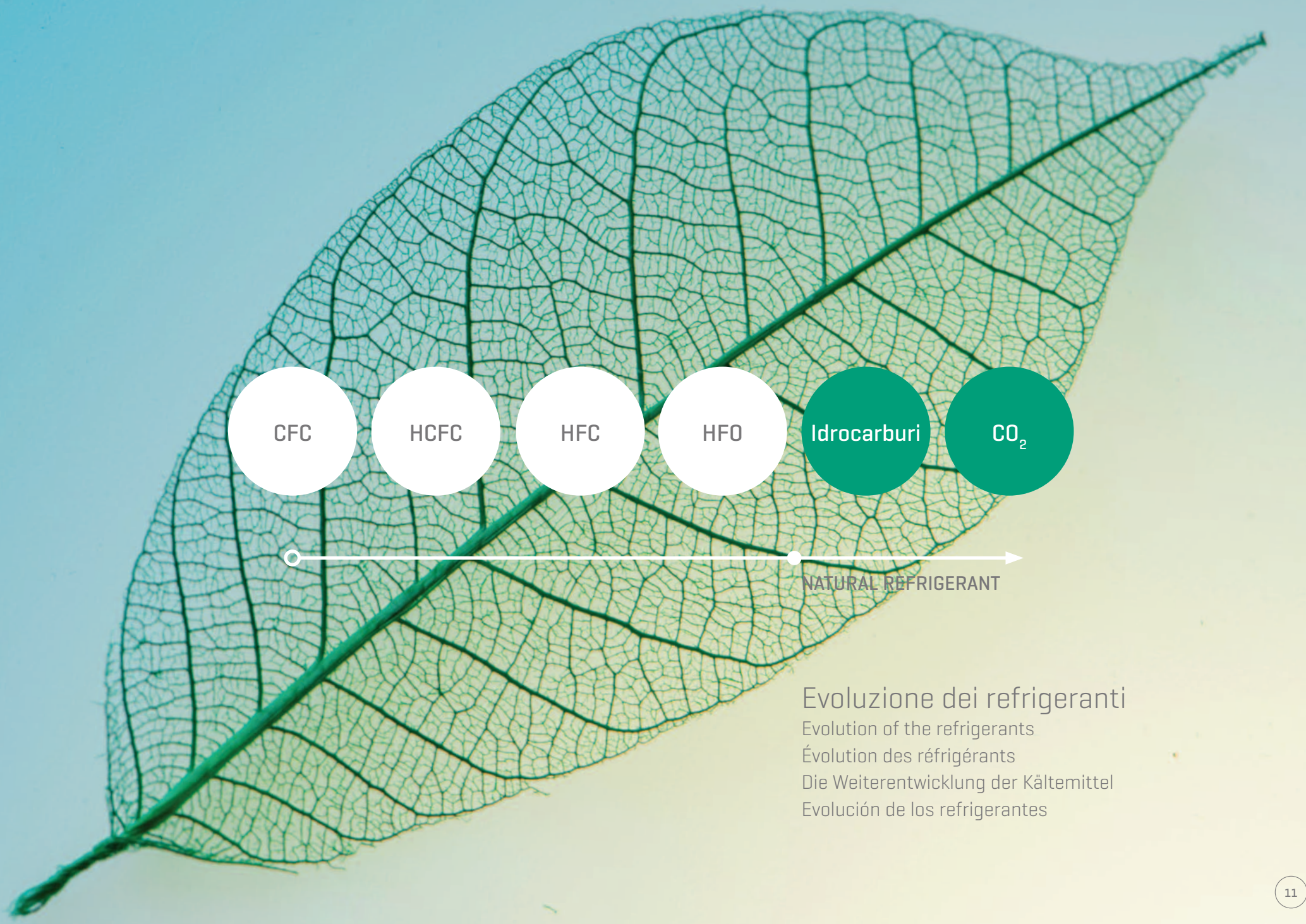
Die Eistheke mit umweltfreundliche Kältemittel.

Supershow ist nicht verfügbar in der Version Aria, die das auf CO₂-Basis natürliche Kältemittel verwendet, anstelle von traditioneller Kältemittel: eine technologische bahnbrechende Lösung, Jahren von Forschung und Entwicklung über die Verwendung neuer umweltfreundlichen Kältemittel die Voraussetzungen dafür geschaffen haben. Diese Lösung eröffnet die neue Horizonte in Bezug auf die Umweltverträglichkeit, Einschränkung der Abgabe von umweltschädlichen Stoffen in die Umwelt, ohne die Leistungen und die Effizienz zu verzichten.

ES

La vitrina de helado con refrigerante ecológico.

Supershow está disponible en la versión Aria que utiliza un refrigerante natural de CO₂, en lugar de los fluidos tradicionales refrigerantes. Se trata de una solución tecnológica a la vanguardia, posible sólo gracias a años de investigación y desarrollo del uso de nuevos fluido refrigerantes respetuosos con el medio ambiente. Esta técnica abre nuevos horizontes en el campo de la sostenibilidad ecológica, contención de emisiones nocivas y respeto por el medioambiente sin renunciar a las prestaciones y a la eficiencia refrigerante.



Evoluzione dei refrigeranti

Evolution of the refrigerants

Évolution des réfrigérants

Die Weiterentwicklung der Kältemittel

Evolución de los refrigerantes



SUPERSHOW



-203





DESIGN

DESIGN . DESIGN . DESIGN . DESIGN

Il gelato protagonista nello spettacolo del gusto.

Supershow nasce da una combinazione armonica di superfici, materiali e trasparenze che rivoluziona i paradigmi dell'esposizione del gelato artigianale. I montanti laterali in acciaio a ridotto spessore agevolano una visione panoramica del prodotto. I supporti per le vaschette trasparenti ed il sistema di illuminazione combinata full-led dall'alto e dal basso fanno apparire il gelato sospeso all'interno della vetrina.

EN

Ice cream that is the star of its own show.

Supershow is the result of a harmonious combination of surfaces, materials and transparencies that revolutionize the standards of artisanal ice cream display. The narrow steel side supports give a panoramic view of the product. The holders for the transparent ice cream tubs and the top to bottom LED lighting system make the ice cream appear to float inside the display case.

FR

La glace protagoniste du spectacle du goût.

Supershow nait d'une combinaison harmonieuse de surfaces, de matériaux et de transparences qui révolutionne les modèles de présentation de la glace artisanale. Les montants latéraux en acier à l'épaisseur réduit facilitent la vue panoramique du produit. Les supports pour le bacs transparents et le système d'éclairage combiné full-led d'en haut et d'en bas font sembler la glace suspendue à l'intérieur de la vitrine.

DE

Das Eis ist der Protagonist
In der Vorstellung des
Geschmackes

Supershow ergibt sich aus einer harmonische Kombination von Oberflächen, Materialien und Transparenz, welche das Paradigma der Exposition des Handwerkseises revolutioniert. Die seitlichen Stahlstützen, die eine reduzierte Dicke haben, ermöglichen einen Überblick über dem Produkt. Die Halterungen für die transparenten Schalen und die kombinierte full-LED Beleuchtungsanlage von oben und unten darstellen das wie in der Luft schwebenden Eis im inneren des Gehäuses.

ES

El helado como protagonista
en el espectáculo del sabor.

Supershow nace de una combinación armónica de superficies, materiales y transparencias que revolucionan los prototipos de exposición del helado artesanal. Los laterales de acero de espesor reducido facilitan una visión panorámica del producto. Los soportes de los recipientes transparentes y el sistema de iluminación con tecnología full LED en la parte superior e inferior del expositor muestran el helado suspendido en el interior de la vitrina.





TECNOLOGIA

TECHNOLOGY . TECHNOLOGIE . TECHNOLOGIE . TECNOLOGÍA

Prestazioni al top
senza rinunciare
al risparmio energetico.

Supershow è equipaggiata con unità condensatrici a bordo o remote ad alte prestazioni che, in tandem con il sistema a doppia ventilazione, coniugano performance incredibili dal punto di vista della refrigerazione, costante ed uniforme in ogni punto della vasca espositiva, con l'ottimizzazione dei consumi e il conseguente risparmio energetico e dei costi di esercizio.

EN

Top performance without sacrificing energy saving.

Supershow is equipped with a high-performance on-board or remote condensing unit which, together with a system of double ventilation, ensures a constant and uniform temperature in every part of the display case, resulting in the optimization of energy consumption and the consequent savings in operating cost.

FR

Prestations au top sans renoncer à l'épargne énergétique.

Supershow est équipé avec des unités de condensation intégrées ou télécommandées assurant des hautes performances qui, avec un système de double ventilation, assurent au même temps des performances incroyables du point de vue de la réfrigération, qui se maintient constante et uniforme à chaque point de la vitrine, l'optimisation des consommations et le conséquent épargne énergétique et des coûts d'exercice.

DE

Spitzenleistung, ohne auf die Energiesparung zu verzichten.

Supershow ist mit externen oder eingebauten Hochleistungs-Kondensationsanlagen ausgestattet. Die, zusammen mit dem Doppel Lüftungssystem, unglaublichen Leistungen aus der Sicht der Kältetechnik kombinieren, welche konstant und gleichmäßig in jedem Punkt der Ausstellungswanne, mit der Optimierung des Konsums und die anschließende Energieeinsparung.

ES

Máximas prestaciones sin renunciar al ahorro energético.

Supershow está equipado con unidades de condensación incorporadas o remotas con elevadas prestaciones que, junto al sistema de doble ventilación, crean un rendimiento increíble desde el punto de vista de la refrigeración constante y uniforme en todos los puntos del expositor, con la optimización del consumo y, como consecuencia, del ahorro energético.

DUE VERSIONI: GELATERIA E PASTICCERIA

TWO VERSIONS: ICE CREAM AND CONFECTIONERY
DEUX VERSIONS : GLACIER ET PÂTISSERIE
ZWEI VERSIONEN: EISDIELE UND KONDITOREI
DOS VERSIONES: HELADERÍA Y PASTELERÍA



NATURAL REFRIGERANT
[VG] R744 [CO₂] o R290



ENERGY SAVING
[VG] LED + EC Fan motor
[VP] LED + EC Fan motor



INSTALLATION
[VG] Plug-in
[VP] Plug-in / Remote unit



TEMPERATURE
[VG] -20/+2 °C
[VP] +1/+10 °C



DOORS SYSTEM
[VG] Lids
[VP] Lids



DEFROST
[VG] Reverse Cycle
[VP] Off cycle



CLIMATIC CLASS
[VG] 4
[VP] 3

H117 - H135 / 2 ALTEZZE

2 HEIGHTS
2 HAUTEURS
2 HÖHEN
2 ALTURAS

POSSIBILITÀ DI CANALIZZAZIONE

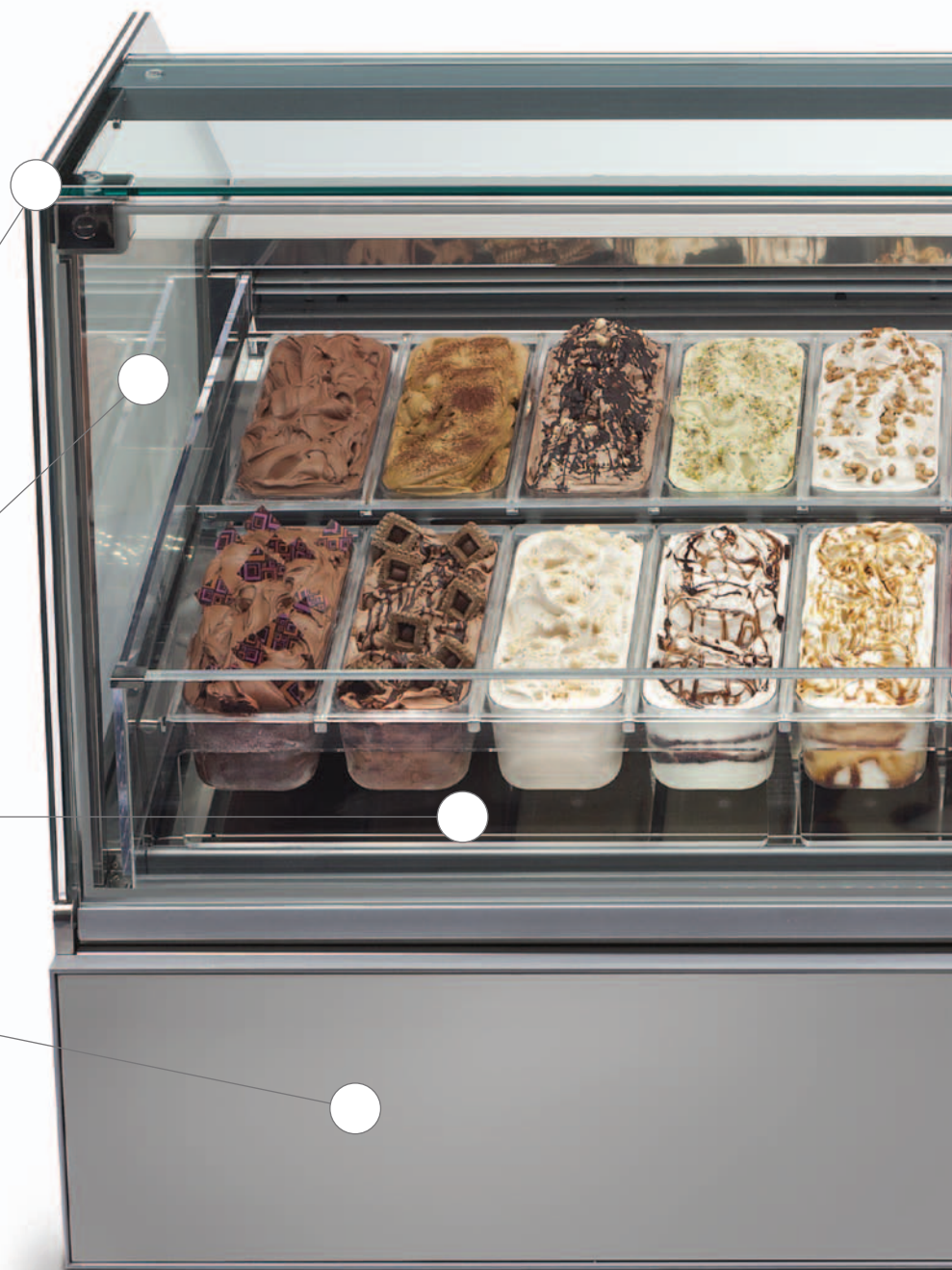
MULTIPLEXING
POSSIBILITÉ DE CANALISATION
ZUSAMMENBAU
POSIBILIDAD DE CANALIZACION

ILLUMINAZIONE INFERIORE

BOTTOM LIGHT
ILLUMINATION INFÉRIEURE
UNTERE BELEUCHTUNG
ILUMINACIÓN INFERIOR

FRONTALE PERSONALIZZABILE

CUSTOMISABLE FRONT PANEL
FRONTAL PERSONNALISABLE
PERSONALISIERBARES FRONTPANEEL
FRONTAL PERSONALIZABLE





ELEMENTI OPZIONALI

OPTIONALS
ÉLÉMENTS EN OPTION
OPTIONALE ELEMENTE
ELEMENTOS OPCIONALES

GELATERIA / ICE CREAM / GLACIER / EISCAFÉ / HELADERÍA

Portaconi completo grigio / Grey complete cone holder / Porte-cônes complet gris / Waffelhalter, komplett, grau / Portaconos completo gris

Portaconi completo di vaschette portagranelle / Cone holder complete with toppings container / Porte-cônes équipé de petits bacs contenant les pépites / Waffelhalter, komplett mit Streuselbehälter / Portaconos con expositores para virutas

Consolle lavaporzionatore con rubinetto DX / Scoop washer console with RH tap / Console rince-cuillère à glace avec robinet droit / Konsole für Eisportionierspüle mit Hahn rechts / Consola lavaporcionador con grifo DER tap R

Consolle lavaporzionatore con doccetta avvolgitubo DX / Scoop washer console with RH hose reel shower / Console rince-cuillère à glace avec douchette tambour à tuyau droit / Konsole für Eisportionierspüle mit Dusche Schlauchwicklung rechts / Consola lavaporcionador con ducha DER

Kit segnagusti per vaschette (n.12) / Flavour marker kit for tubs [x12] / Kit de marquage des parfums pour bacs [12] / Eisschilder-Set für Behälter [Nr. 12] / Kit de tarjetas de sabor para cubetas [12]

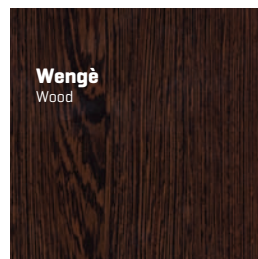
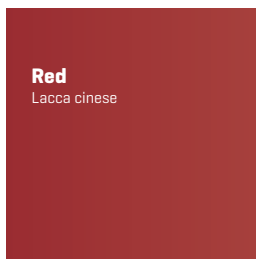
Paletta in metacrilato (cadauna) / Methacrylate scoop [each] / Palette en méthacrylate [chacune] / Eispachtel aus Methacrylat [pro Stück] / Pala de metacrilato [cada una]

GELATERIA E PASTICCERIA / ICE CREAM AND CONFECTIONERY / GLACIER ET PÂTISSERIE / EISCAFÉ UND KONDITOREI / HELADERÍA Y PASTELERÍA

Kit movimentazione vetrina (solo moduli lineari) / Window handling kit [only linear modules] / Kit manutention vitrine [uniquement modules linéaires] / Verstell-Set Vitrine [nur Linearmodule] / Kit para el desplazamiento de la vitrina [solo módulos lineales]



Pannello Frontale / Front Panel / Panneau Avant / Vorderplatte / Panel frontal



H135

H117

120	155	170	190	220	AE45
-----	-----	-----	-----	-----	------

Versioni Versions

[VG] Gelato / Gelato	—	—	—	—	—
[VP] Pasticceria / Pastry	—	—	—	—	—

Unità Condensatrice a bordo Condensing unit Included

Air / Aria	—	—	—	—	—
Water / Acqua	—	—	—	—	—
Air+Water / Aria+Acqua	—	—	—	—	—

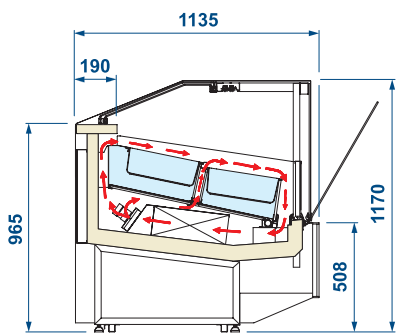
Unità Condensatrice remota Remote Condensing unit

Air / Aria	—	—	—	—	—
Air+Water / Aria+Acqua	—	—	—	—	—

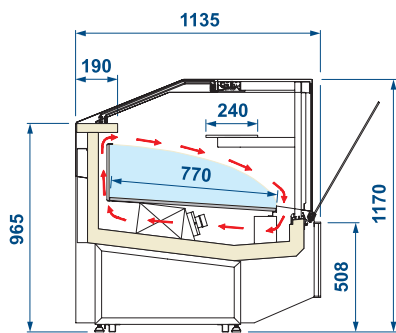
Gelato. Allestimento vaschette Container setup

5 Lt 360x165x120h 	12	16	18	20	24
5 Lt 360x250x80h 	8	10	12	12	16

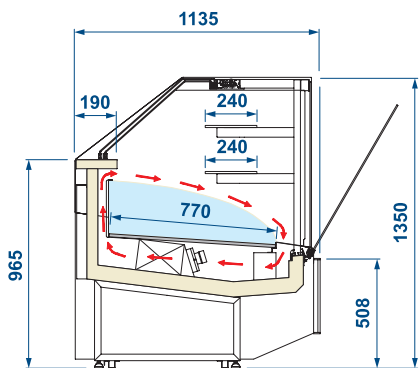
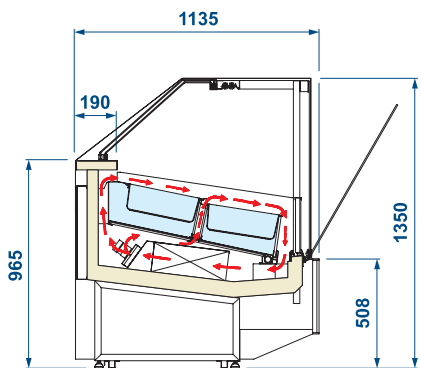
[VG] Gelato / Gelato



[VP] Pasticceria / Pastry



H117



H135

	H117	[VP] 1 M	L x P x H [mm]	
Dimensioni esterne External dimensions	H135	[VP] 2 M	L x P x H [mm]	
Refrigerazione Refrigeration				
	H117	[VP] 1 M	Litri	
Capacità (lorda / netta) Capacity [gross / net]	H135	[VP] 2 M	Litri	
Temperatura di regolazione Cabinet capacity range			°C	
Temperatura prodotto Product temperature			°C	
Sbrinamento Defrost				
Classe climatica Climatic class			N°	
Compressore Compressor			Tipo - N°	
Alimentazione Power supply			V / ph / Hz	
Assorbimento elettrico (a regime) Electrical input [standard]			W / A	
Assorbimento elettrico (in sbrinamento) Electrical input [defrost]			W / A	
	H117	[VP] 1 M	kg	
Peso netto Net weight	H135	[VP] 2 M	kg	

	120 [VG] [VP]	155 [VG]	170 [VG] [VP]	190 [VG]	220 [VG] [VP]	AE45 [VG] [VP]
	1190 x 1135 x 1170	1520 x 1135 x 1170	1685 x 1135 x 1170	1850 x 1135 x 1170	2180 x 1135 x 1170	[VG] 1876 x 1135 x 1170 [VP] 1870 x 1135 x 1170
	1190 x 1135 x 1350	1520 x 1135 x 1350	1685 x 1135 x 1350	1850 x 1135 x 1350	2180 x 1135 x 1350	[VG] 1876 x 1135 x 1350 [VP] 1870 x 1135 x 1350
[VG] [VP] Ventilata / Ventilated						
	[VG] 685 / 147 [VP] 685 / 267	[VG] 901 / 193	[VG] 1009 / 216 [VP] 1009 / 393	[VG] 1116 / 239	[VG] 1332 / 285 [VP] 1332 / 518	[VG] 901 / 193 [VP] 901 / 193
	[VG] 824 / 147 [VP] 824 / 267	[VG] 1083 / 193	[VG] 1212 / 216 [VP] 1212 / 393	[VG] 1341 / 239	[VG] 1600 / 285 [VG] 1600 / 518	[VG] 1082 / 193 [VG] 1082 / 193
[VG] -20 / +2						
[VG] -16 / -14 [VP] +1 / +10						
[VG] Inversione Ciclo / Reverse Cycle [VP] Fermata Compressore /Off Cycle						
[VG] 4 [30 °C / 55 %RH°] [VP] 3 [25 °C / 60 %RH°]						
[VG] Semi-Ermetico / Semi-Hermetic ⁽¹⁾ [VP] 1 Ermetico / 1 Hermetic ⁽²⁾						
[VG] 400 / 3 / 50 [VP] 230 / 1 / 50						
	[VG] 1740 / 3.1 [VP] 690 / 6	[VG] 2470 / 6.3	[VG] 2780 / 6.8 [VP] 840 / 7	[VG] 3600 / 9.7	[VG] 3950 / 9.9 [VP] 1230 / 9	[VG] 2300 / 5.50 [VP] 690 / 6
	[VG] 3260 / 7.9 [VP] 200 / 3	[VG] 3870 / 8.5	[VG] 4250 / 9.6 [VP] 230 / 3	[VG] 4600 / 10.8	[VG] 5040 / 11.4 [VP] 370 / 4	[VG] 3600 / 8.5 [VP] 200 / 3
	[VG] 320 [VP] 320	[VG] 368	[VG] 409 [VP] 380	[VG] 459	[VG] 510 [VP] 410	[VG] 400 [VP] 444
	[VG] 331 [VP] 331	[VG] 382	[VG] 419 [VP] 390	[VG] 468	[VG] 520 [VP] 419	[VG] 410 [VP] 454



your visible value

ISA nasce in Umbria, nel cuore di quell'Italia rinomata in tutto il mondo per la sua eccellenza artigianale, industriale e creativa.

Con quattro stabilimenti e la presenza in oltre trenta mercati globali ISA è uno dei player al mondo più importanti del mercato dell'arredamento per locali pubblici, delle vetrine e degli armadi refrigerati per gelateria e pasticceria e dell'arredamento professionale.

EN

ISA was established in Umbria, in the heart of Italy, a nation that is famed all over the world for its artisan, industrial and creative excellence. With four sites and the presence in over thirty global markets, ISA is one of the most important players on furniture market for public places, ice cream display cabinets, pastry display cases and professional furniture.

FR

ISA nait en Ombrie, au milieu de cette partie-là d'Italie célèbre dans tout le monde pour son excellence artisanale, industrielle et créative. Avec quatre usines et en étant sur plus de trente marchés globaux, ISA est un des joueurs les plus importants sur le marché international de l'ameublement pour locaux publics, de vitrines et d'armoires d'exposition réfrigérées pour glacerie et pâtisserie et de l'ameublement professionnel.

DE

ISA wurde in Umbrien gegründet, im Herzen Italiens, die in der ganzen Welt für ihre handgefertigte, industrielle und kreative Vorzüglichkeit berühmt ist. Mit vier Werkanlagen und dank der Anwesenheit in mehr als dreißig ISA Global Märkten, ist ISA einer der wichtigsten Player der weltweiten Möbelmarkt für Lokale, Vitrinen und Kühlschränke für Eisdielen und Konditorei und professionelle Einrichtung.

ES

ISA nace en Umbria, en el corazón de una Italia de renombre en todo el mundo por su artesanía, industria y creatividad excelentes. Con cuatro establecimientos y presente en más de treinta mercados globales, ISA es uno de los principales protagonistas mundiales del mercado del mobiliario profesional y de locales públicos así como de los expositores y refrigeradores para heladería y pastelería.

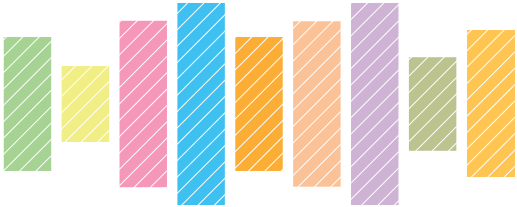
La ISA S.r.l. nell'ambito del continuo miglioramento del prodotto, si riserva il diritto di modificare in qualsiasi momento, senza preavviso, le caratteristiche tecniche ed estetiche dei propri modelli.

In the interest of continual product improvements, ISA S.r.l. reserves the right to make changes in technical specifications and accessories at any moment and without prior notice.

© 2015 - ISA S.r.l. - Tutti i diritti riservati



ISO 14064



ISA S.r.l.
via del Lavoro 5
06083 Bastia Umbra PG
Italy
T. +39 075 801 71
F. +39 075 800 09 00
E. customerservice@isaitaly.com
www.isaitaly.com