

PASTRY &
BAKERY

sagi



DIE KUNST, FREUDE ZU SCHENKEN

Das große Angebot der Reihe **PASTRY & BAKERY** ist all jenen gewidmet, die ihren Kunden traditionell hergestellte Produkte von hoher Qualität anbieten möchten, die süße Augenblicke voller Genuss schenken können.

Kühlschränke, Kühltische, Schockfroster/Schnellkühler und Gärshränke mit verschiedenen Größen und Funktionen garantieren höchste Qualität dank fortschrittlichster Lagerungstechnologien sowie der Verwendung robuster und zuverlässiger Materialien.

ИСКУССТВО ДАРИТЬ УДОВОЛЬСТВИЕ

Обширное предложение **PASTRY & BAKERY** разработано для тех, кто предлагает своим клиентам artisanальную продукцию постоянного высокого качества, дарящую моменты нежности и удовольствия.

Холодильные шкафы, холодильные базы, устройства шокового охлаждения и быстрой заморозки и шкафы остановки процесса дрожжевания с разными размерами и функциями, гарантируют наилучшее качество, благодаря использованию прочных и надежных материалов.



PASTRY &
BAKERY



DIE FREIHEIT, WÄHLEN ZU KÖNNEN

СВОБОДА ВЫБОРА

Die Gärchränke der Linie **PASTRY & BAKERY** gestatten die optimale Verwaltung der Zeit und eine vollständige Rationalisierung des Produktionsprozesses unter Garantie einer hohen Produktqualität, die stets abrufbar und personalisierbar ist.

Dank fortschrittlicher Kontrollsysteme können Sie die Gärphasen eines Lebensmittels durch die Steuerung der Temperatur, der Zeit und der relativen Feuchtigkeit kontrollieren: Mithilfe entsprechender Einstellungen kann die Gärung von Teig gestoppt, verlangsamt und wieder aktiviert werden.

Шкафы остановки процесса дрожжевания линии **PASTRY & BAKERY** обеспечивают оптимальное управления временем и полную рационализацию производственного процесса, с гарантией постоянного качества продукта, с возможностью персонализации.

Благодаря авангардным системам контроля, можно управлять различными фазами ферментации продукта, при помощи регулировки температуры, времени и относительной влажности: при помощи соответствующих регулировок можно заблокировать, замедлить или возобновить процесс дрожжевания.



KAF2N

KAFRI



Schalttafel mit LCD-Display, das die Ausführung der Vorgänge sowohl im **automatischen als auch im manuellen Modus** gestattet und höchste Flexibilität beim Gebrauch garantiert

Панель управления с дисплеем позволяет осуществлять управление **как в ручном, так и в автоматическом режиме** гарантируя максимальную гибкость использования

DIE DETAILS, AUF DIE ES ANKOMMT

ВАЖНЫЕ ДЕТАЛИ

- Einteilige Konstruktion aus **Edelstahl AISI 304** mit einer **75 mm starken Isolierung** (Mod. KAFRI, 60 mm) aus FCKW-freiem Polyurethan



- **Türanschlag je nach Gebrauch auf beiden Seiten möglich**, ausgestattet mit einem Selbstschließsystem mit Öffnungswinkel unter 90°



- Luftzirkulation **TotalCold**, die nicht direkt auf die Lebensmittel gerichtet und **für eine einheitliche Gärung** gleichmäßig in alle Fächer geleitet wird



- **KÜHLUNG**: Umluftkühlung mit Rippenverdampfer mit größtmöglicher Wärmetauscherfläche und Korrosionsschutzbehandlung für eine unbegrenzte Lebensdauer; **GÄRUNG**: Erhitzen durch Umluftsystem mit elektrischen Widerständen und genauer Kontrolle der relativen Feuchtigkeit über einen Feuchtigkeitsregler



- **Umgebungstemperatur +43 °C**: Leistung und Zuverlässigkeit auch unter extremen Umgebungsbedingungen



- **EasyMaintenance**: Zugang zu allen Bedien- und Kontrollelementen mittels klappbarer Instrumententafel



- Innenkammer mit abgerundeten Ecken, Verdampfer außerhalb des Kühlraums, leicht ausbaubare Zahnstangen und diamantgeschliffener Boden **für eine perfekte Hygiene**



- Tür serienmäßig mit Schlüsselverriegelung und Beleuchtung



- Zahnstangen aus Edelstahl AISI 304 mit 80 Positionen und einem Abstand 15 mm

AISI 304

- Цельный корпус является несущей конструкцией, полностью выполненной из **нержавеющей стали AISI 304: с изоляционным слоем 75 мм** (мод. 60 мм) из полиуретана, без фреона

- **Дверь с возможностью изменения направления открытия** с системой автоматического закрытия, если угол открытия меньше, чем 90°

- При помощи системы циркуляции воздуха **TotalCold**, воздух не направляется на продукт, а распределяется между всеми уровнями **для обеспечения равномерного дрожжевания**

- **ОХЛАЖДЕНИЕ**: вентилируемая система с лепестковым испарителем разработана таким образом, чтобы получить максимальную площадь теплообмена, и имеет антикоррозионную обработку, обеспечивающую неограниченный срок службы; **ДРОЖЖЕВАНИЕ**: вентилируемая система нагрева с электрическими нагревательными элементами и точным контролем относительной влажности при помощи устройства измерения влажности

- **Температура окружающей среды +43 °C**: эксплуатационные характеристики и абсолютная надежность в том числе и в экстремальных условиях окружающей среды

- **Система "EasyMaintenance"**: доступность всех функциональных органов и контроль при помощи поднимаемой фронтальной панели

- Внутренняя камера с закругленными углами, легко снимаемые стойки для обеспечения **максимальной чистоты**

- Замок с ключом и серийное освещение дверцы

- Зубчатые рейки из нержавеющей стали AISI 304 с 80-ю положениями с шагом 15 мм

DAS GEHEIMNIS... LIEGT AUCH IN DER RICHTIGEN LAGERUNG

Die richtige Lagerung von hochwertigen Rohstoffen, Dekorationen und fertigen Produkten ist eine Tugend, die Profis auszeichnet, die nach dem Besten streben. Profis, die jedem einzelnen ihrer Schritte höchste Aufmerksamkeit schenken und wissen, dass nur die **richtige Lagerung ein einwandfreies Produkt im Hinblick auf Gesundheit und Qualität gewährleisten kann.**

Die Kühlschränke der Linie PASTRY & BAKERY sind die beste Wahl: Sie repräsentieren das Know-how eines Herstellers, der seit mehr als 30 Jahren auf dem Markt ist, kombiniert mit der konstanten Erforschung fortschrittlicher, zuverlässiger und leistungstarker Kühlsysteme, und sind unverzichtbare Geräte für jede Backstube.

СЕКРЕТ... И В ПРАВИЛЬНОМ ХРАНЕНИИ

Правильное хранение сырья, украшений и конечного продукта - это условия, необходимые для профессионального подхода, предусматривающего внимание к каждой рабочей фазе и к **правильному хранению, которое является гарантией обеспечения свежести и качества и продукта.**

Холодильные шкафы линии PASTRY & BAKERY являются лучшим выбором: Ноу-хау, используемое на рынке уже больше 30 лет, вместе с поиском передовых систем охлаждения, отличающихся надежностью и качеством - это необходимые инструменты для нашей лаборатории.



DIE BESTE WAHL

НАИЛУЧШИЙ ВЫБОР

- Einteilige Konstruktion vollständig aus **Edelstahl AISI 304 mit einer 75 mm starken Isolierung** aus FCKW-freiem Polyurethan: **gewährleistet hohe Leistungen im Zeichen der Umwelt**



- Корпус является несущей конструкцией, полностью выполненной из **нержавеющей стали AISI 304: с изоляционным слоем 75 мм** из полиуретана, без фреона: **обеспечивает эксплуатационные характеристики, сохраняя окружающую среду**

- **Türanschlag je nach Gebrauch auf beiden Seiten möglich**, ausgestattet mit einem Selbstschließsystem mit Öffnungswinkel unter 90°



- **Дверь с возможностью изменения направления открытия** с системой автоматического закрытия при открытии меньше, чем на 90°

- Ein für die größtmögliche Wärmeaustauschfläche entwickelter **Verdampfer** mit Rostschutzbehandlung für eine **unbegrenzte Haltbarkeit**



- **Испаритель** разработан таким образом, чтобы получить максимальную площадь теплообмена, **и имеет антикоррозионную обработку**, обеспечивающую неограниченный срок службы

- Umluftkühlung mit Luftzirkulation **TotalCold**, die nicht direkt auf die Lebensmittel gerichtet und für eine einheitliche Temperatur in der Kammer gleichmäßig in alle Fächer geleitet wird



- Система вентилируемого охлаждения с циркуляцией воздуха **TotalCold**, направляемого не на продукт, а распределяемого по всем отделам, обеспечивает однородную температуру в камере

- **Umgebungstemperatur +43 °C**: Leistung und Zuverlässigkeit auch unter extremen Umgebungsbedingungen



- **Температура окружающей среды +43 °C**: эксплуатационные характеристики и абсолютная надежность в том числе и в экстремальных условиях окружающей среды

- **EasyMaintenance**: Zugang zu allen Bedien- und Kontrollelementen mittels klappbarer Instrumententafel



- **Система "EasyMaintenance"**: доступность всех функциональных органов и контроль при помощи поднимаемой фронтальной панели

DIE KOHÄRENZ DE QUALITÄT

- Innenkammer mit abgerundeten Ecken, Verdampfer außerhalb des Kühlraums, leicht ausbaubare Zahnstangen, diamantgeschliffener Boden und Reinigungsloch (bei den Modellen mit positiver Temperatur) für eine perfekte Hygiene
- Tür serienmäßig mit Schlüsselverriegelung und Beleuchtung
- Zahnstangen aus Edelstahl AISI 304 mit 40 Positionen und einem Abstand 30 mm
- Es sind Versionen mit Vorrüstung für das Fernkühlaggregat (Mod. ...R...) und mit halben Türen (Mod. ...2...) erhältlich

СООТВЕТСТВИЕ КАЧЕСТВА

- Внутренняя камера с закругленными углами, внешний испаритель, легко снимаемые стойки, дно с алмазным покрытием и отверстие для мойки для моделей, работающих на положительной температуре, для обеспечения максимальной гигиены.
- Замок с ключом и серийное освещение дверцы
- Стойки из нержавеющей стали AISI 304 с 40-а положениями с шагом 30 мм
- В наличии версии для группы удаленного двигателя (мод. ...R...) и с половинчатыми дверьми (мод. ...2)



DIE BESTE KONTROLLE FÜR ALLE ANFORDERUNGEN

ДЛЯ ВСЕХ ТРЕБОВАНИЙ, НАИЛУЧШИЙ КОНТРОЛЬ

Modelle KFSD...

Leiterplatte mit HACCP-Alarmen, ermöglicht die Einstellung der relativen Feuchtigkeit auf 75 % oder 90 %; Sonderfunktionen: Hyper Cold für eine sehr schnelle Kühlung der Kammer sowie Energy Saving System (bei Modellen mit positiver Temperatur) für eine bedeutende Energieersparnis

Modelle KFSE...

Leiterplatte HACCP mit LCD-Display, mehrsprachigen Programmen und Energy Saving System (bei Modellen mit positiver Temperatur); ermöglicht die Einstellung der relativen Feuchtigkeit von 60 % auf 90 % für eine optimale Lagerung der Produkte, die Anzeige und Speicherung von HACCP-Alarmen sowie die Auswahl voreingestellter Lagerungszyklen

Модель KFSD...

Электронная плата с аварийной индикацией стандарта HACCP, с возможностью регулировать относительную влажность от 75% до 90%; со специальными функциями: Hyper Cold, для очень быстрого охлаждения в камере и Energy Saving System (для моделей с положительной температурой) для значительной экономии энергии

Модель KFSE...

Электронная плата HACCP с дисплеем LCD, многоязычная библиотека и функция Energy Saving System (в модели с позитивной температурой), позволяет установить относительную влажность на значение от 60% до 90% для обеспечения лучшей сохранности продуктов; отражать и запоминать аварийную индикацию стандарта HACCP и выбрать циклы хранения из заданных



GROSSE VORTEILE FÜR UNENDLICHE FLEXIBILITÄT

Die robusten und zuverlässigen **Kühltsche der Linie PASTRY & BAKERY** sind unverzichtbare Geräte für jede Backstube: Sie garantieren nicht nur die perfekte Lagerung von Lebensmitteln, sondern sind zugleich auch ideale Arbeitsflächen und gestatten so eine optimale Nutzung des verfügbaren Platzes.

- **Einteilige Konstruktion vollständig aus Edelstahl AISI 304** mit einer 55 mm starken Isolierung aus FCKW-freiem Polyurethan: gewährleistet hohe Leistungen im Zeichen der Umwelt
- Umluftkühlung mit Verdampfer außerhalb des Kühlraums, der für eine größtmögliche Wärmeaustauschfläche entwickelt und einer Rostschutzbehandlung unterzogen wurde - für eine **unbegrenzte Haltbarkeit**
- **Die U-förmige Luftzirkulation** gestattet jede mögliche Positionierung und garantiert dabei stets die Zuverlässigkeit
- **Die herausnehmbare Motorgruppe erleichtert** die Durchführung der regelmäßigen Reinigung des Kondensators

БОЛЬШИЕ ПРЕИМУЩЕСТВА ДЛЯ БЕСКОНЕЧНОЙ ГИБКОСТИ

Прочные и надежные, **охлаждающие базы линии PASTRY & BAKERY** являются необходимым инструментом для любой лаборатории: они гарантируют безупречные условия хранения продуктов и позволяют идеально использовать пространство, так как могут использоваться также и в качестве рабочих поверхностей.

- **Цельная структура из нержавеющей стали AISI 304** с изоляционным слоем толщиной 75 мм (без фреона): обеспечивает эксплуатационные характеристики, сохраняя окружающую среду
- Система вентиляционного охлаждения предусматривает установку испарителя извне, с тем, чтобы получить максимальную площадь теплообмена, и имеет антикоррозионную обработку, **обеспечивающую неограниченный срок службы**
- **Циркуляция воздуха в форме буквы "U"** позволяет осуществить любую установку, с гарантией надежности
- Съемная группа двигателя **для облегчения операций по периодической чистке конденсатора**



REFRIGERATED COUNTERS

- In den Ausführungen ohne Arbeitsplatte, mit einseitiger Arbeitsplatte oder mit einseitiger Arbeitsplatte und hinterer Aufkantung erhältlich. **Arbeitsfläche aus Edelstahl AISI 304 mit einer Höhe von 50 mm und einer Stärke von 15/10 mm** sowie mit schalldämmender, wasserabweisender und feuerfester Unterseite; geeignet für jede Art von Bearbeitung garantiert sie eine optimale Nutzung des vorhandenen Platzes in der Backstube
- Zahnstangen aus Edelstahl AISI 304 mit 7 Positionen und einem Abstand 75 mm
- Gepresster Innenboden mit abgerundeten Ecken, Verdampfer außerhalb des Kühlraums, leicht ausbaubare Zahnstangen und Reinigungsloch für eine perfekte Hygiene
- Leiterplatte mit HACCP-Alarmen, ermöglicht die Einstellung der relativen Feuchtigkeit auf 75% oder 90%
- В наличии версии без рабочей поверхности, с одной односторонней рабочей поверхностью или с односторонней рабочей поверхностью и приподнятым уровнем. **Рабочая поверхность из нержавеющей стали AISI 304, высота 50 мм и толщина 15-10 мм** с звукопоглощающим и водоотталкивающим слоем для любого типа работ, гарантирующим оптимальную эксплуатацию рабочего пространства.
- Стойки из нержавеющей стали AISI 304 с 7-ю положениями, шаг 75 мм
- Штампованное дно с закругленными углами, внешний испаритель, легко снимаемые стойки и отверстие для мойки для обеспечения безупречной чистоты
- Электронная плата с аварийной индикацией стандарта HACCP, с возможностью регулировать относительную влажность от 75% до 90%



SÜSSE LEISTUNGSFÄHIGKEIT

СЛАДКИЕ ФУНКЦИИ

Die Schnellkühler/Schockfroster PASTRY & BAKERY vereinen die Qualität der Ergebnisse mit einer kinderleichten Bedienung. Sie wurden entwickelt, um die Produktionstätigkeit in der Backstube zu verbessern, denn sie bieten stets eine hohe Produktqualität sowie eine erhebliche Senkung der Betriebskosten.

Möglichkeit zur Auswahl des Zyklus, der am besten für die jeweiligen Anforderungen geeignet ist:

- Schnellkühlung, zeitgesteuert und/oder mit Kerntemperatursonde, von +90 °C auf +3 °C
- Schockfrostonung, zeitgesteuert und/oder mit Kerntemperatursonde, von +90 °C auf -18 °C; bei Fehlen der Kerntemperatursonde führt der Schockfroster automatisch einen zeitgesteuerten Zyklus durch

Nach jedem Zyklus werden die Lebensmittel durch das automatische Umschalten auf die Lagerfunktion (mit Plus- oder Minustemperaturen) gesichert.

Камеры шокового охлаждения/камеры быстрой заморозки с отрицательной температурой PASTRY & BAKERY сочетают в себя качество результатов и чрезвычайную простоту эксплуатации, и предлагают высокое качество продукции и значительное снижение стоимости управления.

Возможность выбора цикла, наиболее отвечающего собственным требованиям:

- Быстрое шоковое охлаждение, по времени и/или по температуре с помощью термощупа, от +90 °C до +3 °C
- Быстрое замораживание, по времени или в зависимости от температуры, определяемой термощупом, до +90 °C до -18 °C. При отсутствии термощупа, камера шокового охлаждения - морозильник осуществляет цикл по времени.

После каждого цикла пища автоматически переходит в режим дальнейшего хранения при положительной и/или отрицательной температуре.



SCHOCKFROSTER - SCHNELLKÜHLER

КАМЕРЫ БЫСТРОГО ОХЛАЖДЕНИЯ - МОРОЗИЛЬНИКИ

- **Garantierte Robustheit:** einteilige Konstruktion aus Edelstahl AISI 304 mit einer 75 mm starken Isolierung (Mod. ...51... 55 mm), Türanschlag je nach Gebrauch auf beiden Seiten möglich; SelbstschlieÙsystem; die Kammer ist geeignet für Backbleche GN 60x40 cm, Zahnstangen aus Edelstahl AISI 304 mit einem Abstand von 30 mm



- **Absolute Hygiene und Sauberkeit:** Innenkammer mit abgerundeten Ecken, diamantgeschliffener Boden, Reinigungsloch und leicht ausbaubare Zahnstangen aus Edelstahl AISI 304



- **Einheitliche Kühlung:** Das Luftkühlungssystem wurde so konzipiert, dass kein direkter Luftstrom die Lebensmittel trifft



- **Schnelle Wartung:** Abdeckung mit Lüftungsgebläse mit zur Öffnung dienenden Scharnieren für die komplette Reinigung des Verdampfers



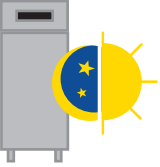








- **Garantierte Robustheit:** zentralisierte Struktur aus нержавеющей стали AISI 304 с изоляционным слоем толщиной 75 мм (мод. ...51... 55 мм), дверь с возможностью изменения направления открытия с системой автоматического закрытия, камера для противней GN 60x40 см, стойки из нержавеющей стали, с шагом 30 мм

- **Максимальная гигиена и безупречная чистота:** внутренняя камера с закругленными углами, формованное дно, отверстие для мойки и легко снимающиеся стойки из нержавеющей стали AISI 304

- **Однородная заморозка:** Система вентилируемого охлаждения разработана для циркуляции воздуха, не направляемого на продукт

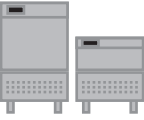

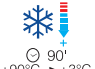


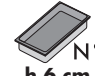




- **Быстрое обслуживание:** верхняя панель с охладительными лопастями, с шарнирным соединением, с возможностью ее открытия для полной очистки испарителя

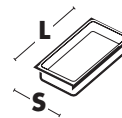


									
KAF1N		62x81,5x204	-5 / +35	20: 60x40	20		1500 / 429 / 1100		
KAF1B			-18 / +35				1500 / 586 / 1100		
KAF2N		82x101,5x204	-5 / +35	20: 60x80	20	+43 (5)	1700 / 566 / 1100		
KAF2B			-18 / +35	40: 60x40			1700 / 1218 / 1100		
KAFRI*		96x140x243	-2 / +35	1: 60x80 2: 60x40			1850 / 1118 / 1250		











Kühlphase: automatisches Abtauen und automatisches Verdunsten des Kondenswassers / Фазы Охлаждения: автоматическое размораживание и испарение конденсата

* = Mod. KAFRI Standardausstattung: Stoßstangen, Feuchtigkeitssonde und Befeuchtungsset, elektrische Widerstände - Мод. KAFRI Комплектация: направляющие для тележек, зонд влажности и набор увлажнения, электрические нагревательные элементы










										
DFS51M		74,5x70x90	kg 20	kg 12	6: 60x40 cm	5: 60x40 cm	5		1350	813
DFS101L		80x83x185	kg 42	kg 25	12: 60x40 cm	8: 60x40 cm	10	+32 (4)	3200	3136
DFS171L		80x83x109	kg 65	kg 35	17: 60x40 cm	11: 60x40 cm	17		5200	4369






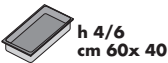





L = Einschub der Backformen am langen Teil der Form
 установка противней с длинной стороны противня
 S = Einschub der Backformen am kurzen Teil der Form
 установка противней с длинной стороны противня

										
KFSE2N	G			-2 / +8	40: 60x80 cm	20: 60x80 cm			800 / 566	
KFSE2B	D			-24 / -12	80: 60x40 cm	40: 60x40 cm	20		1200 / 1054	
KFSE2N2	G		82x100x204	-2 / +8	34: 60x80 cm	18: 60x80 cm		+43 (5)	800 / 566	
KFSE2B2	D			-24 / -12	68: 60x40 cm	36: 60x40 cm	20		1220 / 1054	

Kältemittel - Охлаждающая жидкость = R404A • • • = Ecodesign (EU 2015/1094) - Energy Labelling (EU 2015/1095) **Die Geräte N/A sind nach Verordnung EU 2015/1094 - Artikel 1, Gegenstand und Geltungsbereich - von der europäischen Energieverbrauchskennzeichnung ausgeschlossen.** / Товары с маркировкой N/A, а также товары не представленные в линии Ecodesign, не включены в Европейскую энергетическую классификацию маркировок в соответствии с правилом EU Regulation 2015/1094 - Статья 1, Предмет и сфера применения. • • • = Stromaufnahme beim Abtauen - Потребление при оттайке • • • = Kühlleistung des entsprechenden Kühlaggregates GR... - Охлаждающая мощность удалённой группы, соответствующей GR...

		 cm	 °C	 N°h 2 cm	 N°h 4 cm		 °C	 W
KFSD1N	G	62x80x204	-2 / +8	40 : 60x40 cm	20 : 60x40 cm	20		600 / 429
KFSD1B	E		-24 / -12					1000 / 753
KFSD2N	G		-2 / +8	40 : 60x80 cm	20 : 60x80 cm	20		800 / 566
KFSD2B	D	82x100x204	-24 / -12	80 : 60x40 cm	40 : 60x40 cm			1200 / 1054
KFSD2N2	G		-2 / +8	34 : 60x80 cm	18 : 60x80 cm	20		800 / 566
KFSD2B2	D		-24 / -12	68 : 60x40 cm	36 : 60x40 cm			1220 / 1054
KFSDR1N	N/A	62x80x204	-2 / +8	40 : 60x40 cm	20 : 60x40 cm	20	+43 (5)	60-400** / GR65TN4 668 W***
KFSDR1B	N/A		-24 / -12					70-500** / GR65BT 798 W***
KFSDR2N	N/A		-2 / +8	40 : 60x80 cm	20 : 60x80 cm	20		60-400** / GR140TN4 862 W***
KFSDR2B	N/A	82x100x204	-24 / -12	80 : 60x40 cm	40 : 60x40 cm			70-500** / GR135BT 1611 W***
KFSDR2N2	N/A		-2 / +8	34 : 60x80 cm	18 : 60x80 cm	20		60-400** / GR140TN4 862 W***
KFSDR2B2	N/A		-24 / -12	68 : 60x40 cm	36 : 60x40 cm			85-500** / GR135BT 1611 W***

		 cm	 °C	 °C	 h 4/6 cm 60x 40		 W	 W
KBS11A/M	C	110x80x96,5/88						
KBS11	C	110x72,5x83			nr 7	7	360	300
KBS16A/M	C	160x80x96,5/88						
KBS16	C	160x72,5x83	-2 / +8	+43 (5)	nr 14	7+7	475	550
KBS21A/M	D	210x80x96,5/88						
KBS21	D	210x72,5x83			nr 21	7+7+7		

Кältemittel - Охлаждающая жидкость = R404A • ** = Ecodesign (EU 2015/1094) - Energy Labelling (EU 2015/1095) **Die Geräte N/A sind nach Verordnung EU 2015/1094 - Artikel 1, Gegenstand und Geltungsbereich - von der europäischen Energieverbrauchskennzeichnung ausgeschlossen.** / Товары с маркировкой N/A, а также товары не представленные в линии Ecodesign, не включены в Европейскую энергетическую классификацию маркировок в соответствии с правилом EU Regulation 2015/1094 - Статья 1, Предмет и сфера применения. • ** = Stromaufnahme beim Abtauen - Потребление при оттайке • ** = Kühlleistung des entsprechenden Kühlaggregates GR... - Охлаждающая мощность удалённой группы, соответствующей GR...

100%
Made in Italy



Sagi SpA con socio unico
Zona Industriale Campolungo 79/81
63100 Ascoli Piceno - Italy
Tel. +39 0736 22601- Fax +39 0736 226065
marketing@sagispa.it - www.sagispa.it

Der Hersteller behält sich das Recht vor, das Produkt und das Design ohne Vorankündigung technisch zu ändern
Изготовитель оставляет за собой право без предварительного предупреждения вносить в изделие технические
и дизайнерские изменения

www.sagispa.it (08/17) 7Y20092