

Caratteristiche

Tecnomac introduce la nuova gamma di abbattitori rapidi di temperatura BK, macchinari nati per migliorare qualità e organizzazione del lavoro. Grande potenza, versatilità, facilità d'uso ed affidabilità sono le caratteristiche più importanti degli abbattitori Tecnomac BK

- Comandi a membrana
- Nuova scheda elettronica intuitiva e facile da utilizzare e completa di tutte le funzioni necessarie ai vari processi di lavorazione
- Ventilatore con pale anticorrosione
- Sonda ad ago conica (OPTIONAL)



Features

Tecnomac is now introducing the new BK range of blast chillers and blast freezers. These machines are designed to improve the quality and organization of work. Powerful, versatile, easy to use and reliable. These are the most important features of Tecnomac blast chillers-freezers

- Control panel
- New control panel: intuitive, and extremely easy to use with all the functions necessary for the various processes
- Anti-corrosion fan blades
- Conic core probe (OPTIONAL)

Capacità - Capacity



7 kg

+90°C → +3°C



5 kg

+90°C → -18°C

3

Griglie / Trays
GN 2/3
354x325 mm

2

Vaschette gelato
Ice-cream bins
360x165x120H (mm)

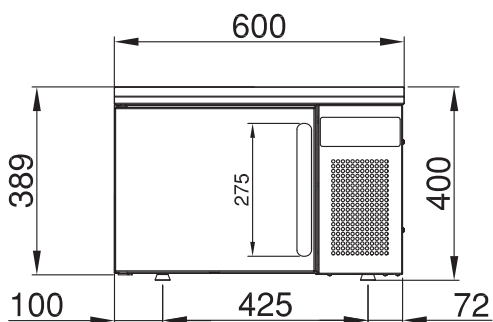
1

Vaschette gelato
Ice-cream bins
360x250x80H (mm)

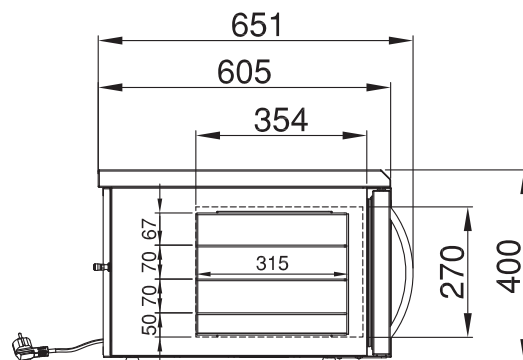
Caratteristiche - Features

| | |
|---|----------------------------|
| Alimentazione Elettrica Power supply | 230V/1N/50HZ |
| Codice Prodotto Code number | BK3 2-3 |
| Lunghezza esterna Outside length | 600 mm |
| Altezza esterna Height | 400 mm |
| Profondità Depth | 605 (985) mm |
| Capacità Capacity GN 2/3 | 3 |
| Compressore Compressor | Hermetic |
| Fluido refrigerante Refrigeration Fluid | 500 g - R452A (GWP 2141) |
| Resa abbattimento Output chilling (+90°C/+3°C) | 7 |
| Resa surgelazione Output freezing (+90°C/-18°C) | 5 |
| Potenza assorbita Absorbed power | 700 W - 4.3 A |
| Peso netto/lordo net/gross Weight | 45 Kg / 51 Kg |
| Dati spedizione Shipment data | 630 x 680 x 500 mm - 51 Kg |

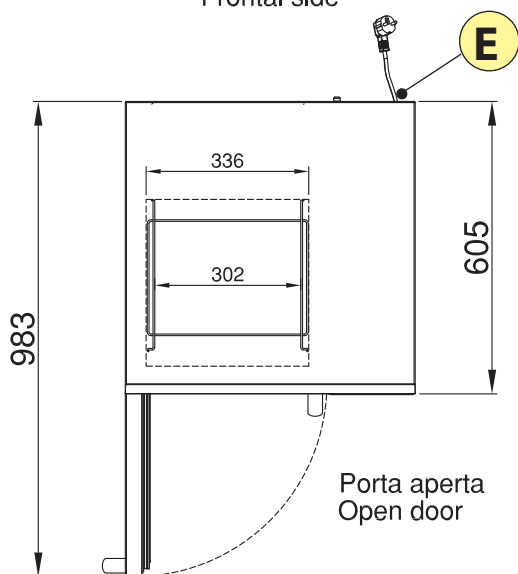
Dimensioni- Dimensions



Vista Frontale
Frontal side

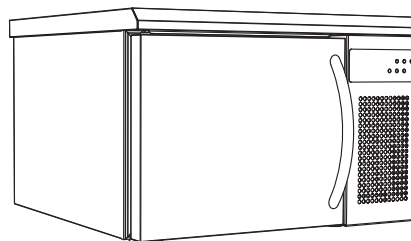
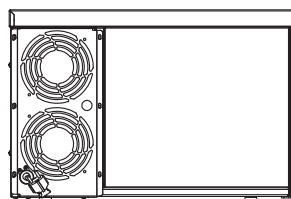


Vista Laterale
Lateral side



Porta aperta
Open door

Lato Posteriore
Back side



E ELECTRICAL CABLE SUPPLY
ALIMENTAZIONE ELETTRICA

Quadro comandi / Control panel



Dati consumo / Consumption data

0,115 kWh/kg

| Ciclo Cycle | Durata Duration | Discesa T° Down T° |
|----------------|--------------------|-----------------------|
| Neg | 90 min | +65°C E +10°C |

0,336 kWh/kg

| Ciclo Cycle | Durata Duration | Discesa T° Down T° |
|----------------|--------------------|-----------------------|
| Neg | 240 min | +65°C E -18°C |