



millennium

Gelato and pastry display cabinet



your visible value



millennium

Gelato and pastry display cabinet



your visible value

Millennium

the evolution
of the legendary
professional
display
cabinet



Millennium
l'evoluzione
della leggendaria
vetrina professionale







**An international success renews itself.
Equipped with high-efficiency
natural technology, excellent build
quality, and a wide selection in terms
of design and materials.
New Millennium, even more durable,
innovative, and sustainable.**

Un successo internazionale si rinnova.
Dotata di una tecnologia naturale
ad alta efficienza, qualità costruttiva
ed ampia possibilità di scelta in termini
di design e materiali.
Nuova Millennium, ancora più solida,
innovativa e sostenibile.



Gelato

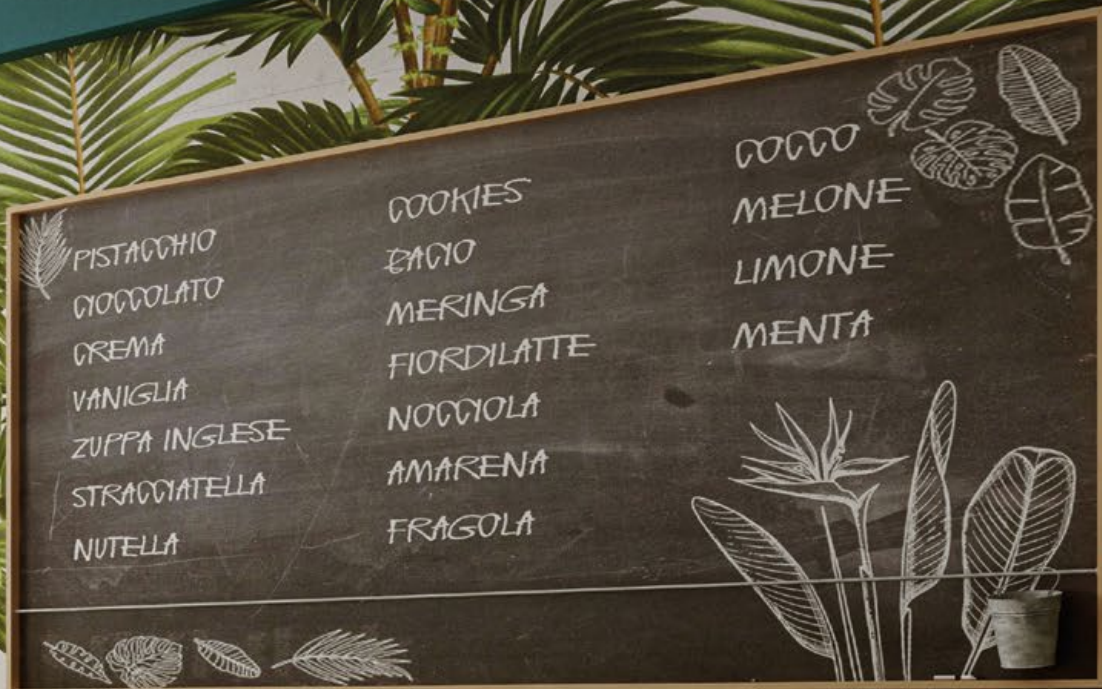
H 135
P 110
L 120 • 155 • 170 • 190 • 220



Pastry

H 135
P 110
L 120 • 170 • 220







Perfect visibility

The visibility for gelato is emphasized by 7 degrees inclined tank and the internal LED lighting which has a continuous uniform light.



Visibilità perfetta

La visibilità del gelato è enfatizzata dalla vasca inclinata di 7 gradi e dall'illuminazione interna a Led a luce continua e uniforme.



Heated glass

Condensation is not a problem, even in difficult climatic conditions, thanks to the heated side glasses and the single heated front glass.

Vetri riscaldati

La condensa non è un problema, nemmeno in condizioni climatiche impegnative, grazie ai vetri laterali camera riscaldati e al vetro frontale singolo riscaldato.

Side by side



The sides with concealed fasteners and the self-supporting glass panes allow a perfect side-by-side installation of several display cabinets.

I fianchi con fissaggi a scomparsa e i vetri autoportanti permettono un perfetto affiancamento di più vetrine.



ISA

-20°C

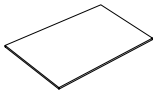
Configuration



Container /
Vaschetta
5 Lt
360x165x120H



Container /
Vaschetta
5 Lt
360x250x80H



Pastry Tray /
Vassoio pasticceria



Shelf /
Mensola

120



12



8



1046 x 720 mm (Gelato)
1047 x 800 mm (Pastry)



1034 x 240 mm (Gelato-Pastry)

155



16



10



1376 x 720 mm (Gelato)



1364 x 240 mm (Gelato)

170



18



12

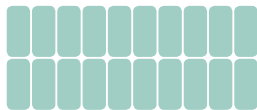


1541 x 720 mm (Gelato)
1542 x 800 mm (Pastry)



1529 x 240 mm (Gelato-Pastry)

190



20



12

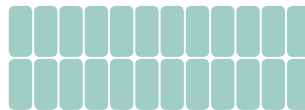


1706 x 720 mm (Gelato)



1694 x 240 mm (Gelato)

220



24



16



2036 x 720 mm (Gelato)
2036 x 800 mm (Pastry)



2024 x 240 mm (Gelato-Pastry)



Performance

'Natural' high technology

The refrigeration system is a jewel of high technology and sustainability: R290 natural dual-circuit refrigerant with hermetic compressor and reverse cycle defrosting.

Less vibrations and noise (-30% compared to models with R404A), greater energy efficiency (up to 10% savings) and environmental sustainability as it is fully compatible with European standard F-GAS.

Reverse cycle defrosting

Automatic reverse cycle defrosting allows 50% shorter cycle times than hot gas, in order to keep the quality of the gelato surface intact, and also reducing energy consumption.

In the pastry version the defrosting is off cycle. The refrigeration, ventilated with a single outlet of front air, is delicate and homogeneous.

The high-efficiency electronic fans of the condenser allow considerable energy savings.

Cyclopentane insulation

The low environmental impact cyclopentane insulation - with insulation performance 20% higher than traditional systems - contributes to class 7 certification for high performance in demanding climatic conditions (35°C with 75% humidity).

Alta tecnologia "Naturale"

L'impianto di refrigerazione è un gioiello di alta tecnologia e sostenibilità: refrigerante naturale R290 a doppio circuito con compressore ermetico e sbrinamento ad inversione di ciclo.

Minori vibrazioni e rumorosità (-30% rispetto ai modelli con R404A), maggiore efficienza energetica (fino al 10% di risparmio) e sostenibilità ambientale in quanto pienamente compatibile con la normativa europea F-GAS.

Sbrinamento ad inversione di ciclo

Lo sbrinamento automatico ad inversione di ciclo permette tempi inferiori del 50%, rispetto al gas caldo, in modo da mantenere intatta la qualità della superficie del gelato, riducendo altresì i consumi energetici.

Nella versione pasticceria lo sbrinamento è per fermata compressore. La refrigerazione, ventilata con singola mandata d'aria anteriore, è delicata e omogenea. I ventilatori elettronici del condensatore, ad alta efficienza, permettono un notevole risparmio energetico.

Isolamento con schiuma a pentano

L'isolamento con processo a Ciclopentano a basso impatto ambientale - con performance di isolamento superiori del 20% rispetto ai sistemi tradizionali - contribuisce alla certificazione in classe 7 per alte prestazioni in condizioni climatiche impegnative (35 °C con 75% di umidità).



R290



Reverse
cycle

7

Climatic
class



Natural Refrigerant

Reverse cycle

-50% Defrosting time

-30% Noise

-10% Energy saving

Climatic class 7

Natural refrigerant

European
Regulation
F-Gas
517/2014

For ISA, sustainability is not just limited to the product, it is much more: it is also a production process and most of all it is respect for people and the environment. This is the ARIA project.

Thanks to ISA's Research and Development we can offer you a wide unique range of display cases that use the natural refrigerants R290 and R744. Buying an ISA product means choosing a product with high added value in terms of sustainability and technology, as well as already in line with European regulations.

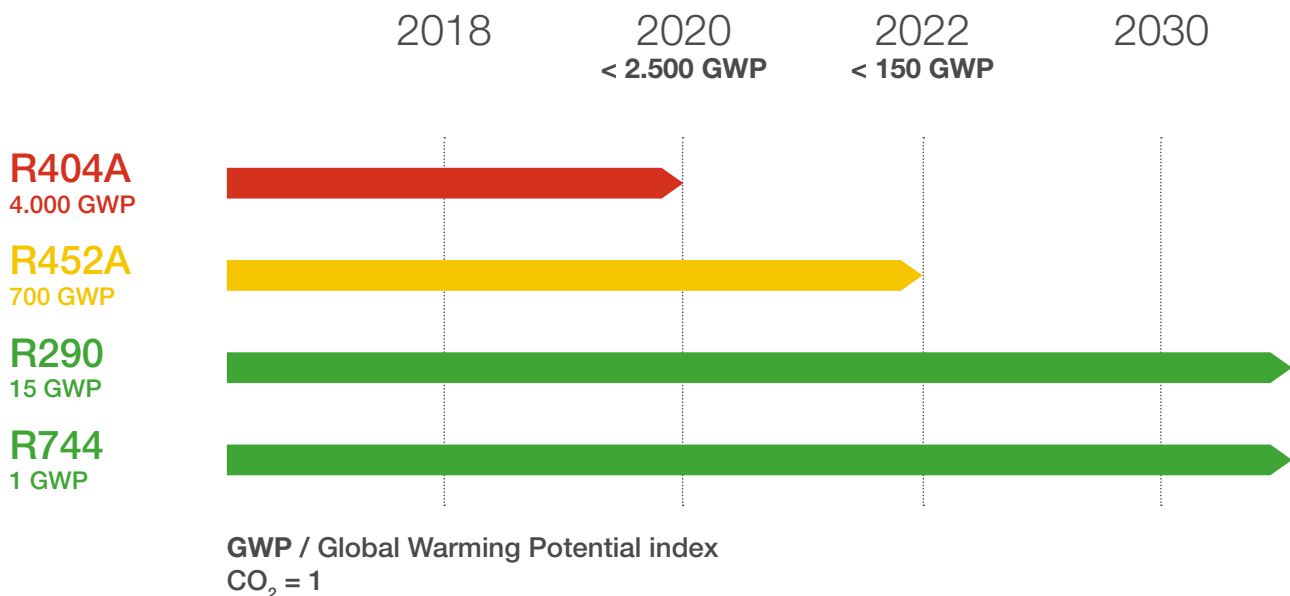
Per ISA la sostenibilità non si limita al solo prodotto, ma è molto di più: è anche processo produttivo e soprattutto è rispetto della persona e dell'ambiente. Questo è il progetto ARIA.

Grazie alla ricerca e sviluppo ISA possiamo offrirvi la più ampia gamma di espositori che utilizzano i refrigeranti naturali R290 e R744. Acquistare un prodotto ISA significa scegliere un prodotto ad alto valore aggiunto in termini di sostenibilità e tecnologia, oltre che essere in linea con le normative europee.



R290

2030 Phase-out F-GAS



FAQ

What will change in practice?

The EU Regulation 517/2014 has set the ambitious goal of decreasing the use of F-gases by 70% by 2030, thus making it possible to avoid a further increase of 0.5°C by 2100. Following the provision of the maximum quotas, from 2020 the use of all gases with GWP (Global Warming Potential) greater than 2500, thus including the common R404, will be banned.

From 2022 the legislation will further lower the GWP limit to 150, definitively paving the way to natural refrigerants such as R290 (Propane) and R744 (Carbon Dioxide).

Who is affected?

As shown in Annex III, all 'refrigerators and freezers for commercial use (hermetically sealed equipment)' are affected by the above regulation. This means that the legislation will have a clear horizontal scope.

What measures should be taken?

Good news: in the world of refrigeration, there are already numerous applications that use natural gas as a standard. ISA is one of the pioneers of the transition to natural refrigerants. The Aria project, launched at the dawn of the new legislation, proposes numerous solutions based on CO₂ and R290, according to the specific needs of the customer.

Is assistance guaranteed?

Refrigeration associations are mobilizing en masse to update refrigeration professionals on all the technological innovations introduced by the EU legislation. ISA already trained its technicians in 2015 to better face the challenges and difficulties imposed by the new gases, accumulating experience in assistance and repairs over the years.

Cosa cambierà in concreto?

Il Regolamento UE 517/2014 ha posto l'ambizioso obiettivo di diminuire del 70% l'utilizzo di F-gas entro il 2030, consentendo così di evitare un ulteriore aumento di 0.5°C entro il 2100. Seguendo la disposizione delle quote massime, dal 2020 sarà bandito l'utilizzo di tutti i gas con GWP (Potenziale di Riscaldamento Globale) superiore a 2500, compreso quindi il comune R404A.

Dal 2022 la normativa abbasserà ancora il limite GWP a 150, aprendo definitivamente la strada a refrigeranti naturali quali R290 (Propano) e R744 (Anidride Carbonica).

Chi è interessato?

Sono interessati dal Regolamento sopra riportato tutti i "frigoriferi e congelatori per uso commerciale (apparecchiature ermeticamente sigillate)", come riporta l'Allegato III. Questo sta a significare che la normativa avrà un'evidente portata orizzontale.

Quali misure adottare?

Buone notizie: nel mondo della refrigerazione, esistono già numerose applicazioni che utilizzano di serie gas naturali. ISA rientra tra i pionieri del passaggio ai refrigeranti naturali. Il progetto Aria, lanciato agli albori della nuova normativa, propone numerose soluzioni sia a CO₂ che a R290, secondo le specifiche esigenze del cliente.

L'assistenza è garantita?

Le associazioni di frigoristi si stanno mobilitando in massa per aggiornare i professionisti del freddo su tutte le novità tecnologiche introdotte dalla normativa UE. ISA dal canto suo ha provveduto già nel 2015 a formare i suoi tecnici per fronteggiare al meglio le sfide e le criticità imposte dai nuovi gas, accumulando negli anni esperienza in assistenza e riparazioni.





Customization

The sides are made of high-density and high-resistance wood fibre, while the front panel and ventilation grid are made of sheet metal. Millennium offers the possibility of choosing any colour in the RAL range in a 30-gloss matte finish.

Personalizzazione

I fianchi sono realizzati in fibra di legno ad alta densità e resistenza, mentre il pannello e la griglia di areazione frontali sono in lamiera. Millennium offre la possibilità di scegliere qualsiasi colore nella gamma RAL in finitura opaca 30 gloss.

Flexible displays

1



Shelf

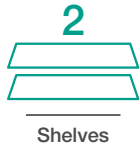


Dual temperature

The Dual Temperature function (optional) allows the gelato display cabinet to switch from negative to positive temperature extremely easily, becoming a pastry display cabinet with the insertion of stainless-steel trays as an option (inclined 7 degrees). Still on request, you can also add a depth-adjustable glass shelf (+/- 50 mm), with a methacrylate support and LED lighting (5700 K).

Dual temperature

La funzione Dual Temperature (optional) permette alla vetrina Gelato di passare con estrema semplicità da temperatura negativa a positiva, diventando una vetrina Pasticceria con l'inserimento a piacere di vassoi in acciaio inox (inclinati di 7 gradi). Sempre su richiesta, è possibile anche applicare una mensola in vetro, regolabile in profondità (+/- 50 mm), con sostegno in metacrilato e illuminazione a Led (5700 K).



Dual
temperature



**Gelato
containers**
Gelato
vaschette



**Cold
pastry**
Semifreddi



Pastry
Pasticceria



Depth-adjustable shelves

In the Pastry version the display cabinet can be equipped with one or two depth-adjustable glass shelves (± 50 mm), with methacrylate support and as an option also LED lighting (5700 K). A single shelf can also be equipped in the Gelato version as an accessory on request.

Mensole regolabili in profondità

Nella versione Pasticceria la vetrina può essere equipaggiata con una o due mensole in vetro, regolabili in profondità (± 50 mm) con sostegno in metacrilato e come optional illuminazione a Led (5700 K). Anche la versione Gelateria è equipaggiabile con una singola mensola come accessorio a richiesta.



Depth adjustable shelves (± 50 mm)



Ergonomics

Daily operations

The rear closing curtain, with magnetic closing and side runners, is easy to use even with one hand. Alternatively, you can choose to equip the display cabinet with a plexiglass sliding closing system.

The gelato administration operations are facilitated by the pans support spacers (standard in stainless steel) inserted at the ends of the tank and between the pans.

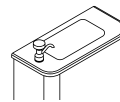
The upper glass is fixed and spacious to house the service accessories without having to remove them for the glass opening operations. On request you can add a scoop-washer with tap or pull-out spray, storage tray and methacrylate cone holder.

Operazioni quotidiane

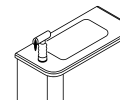
La tenda di chiusura posteriore, con aggancio magnetico e guide laterali, è facile da usare anche con una sola mano. In alternativa è possibile scegliere di equipaggiare la vetrina con chiusure scorrevoli in plexiglass.

Le operazioni di somministrazione del gelato sono facilitate dai distanziali di supporto vaschette (di serie in acciaio inox) inseriti alle estremità della vasca e tra le vaschette.

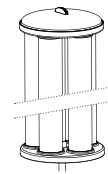
Il vetro superiore è fisso e spazioso per alloggiare gli accessori di servizio senza doverli rimuovere per le operazioni di apertura del vetro. Su richiesta è possibile applicare la consolle lavaporzionate con rubinetto o doccetta, il portaoggetti e il portaconi in metacrilato.



scoop-washer
with tap



scoop-washer
with pull-out
spray



methacrylate
cone
holder



PISTACCHIO
CIOCOLATO
CREMA
VANIGLIA
ZUPPA INGLESE
STRACCIATELLA
NUTELLA

COOKIES
DADIO
MERINGA
FIORDILATTE
NOCCIOLA
AMARENA
FRAGOLA

COCO
MELONE
LIMONE
MENTA

Easy cleaning



In the Millennium LX, the frontal access to the tank occurs with the glass opening upwards facilitated by the servo-assisted mechanism, while in the Millennium ST with the simple opening of the glass downwards. Both solutions are equipped with a retractable handle.

The internal design of the tank has been designed to make daily cleaning operations as easy as possible. The double drain valve on the bottom of the tank (1-inch standard size) makes extraordinary cleaning operations easy.

The front glass equipped with hermetic seals and the curtain with side runners reduce heat loss (energy saving) and contamination from the outside (hygiene of the tank).

Nella Millennium LX l'accesso frontale alla vasca avviene con l'apertura del vetro verso l'alto facilitata dal meccanismo servoassistito, mentre nella Millennium ST con la semplice apertura del vetro verso il basso. Entrambe le soluzioni sono dotate di maniglia a scomparsa.

Il design interno della vasca è stato progettato per facilitare al massimo le operazioni di pulizia quotidiana. La doppia piletta di scarico sul fondo vasca (1 pollice misura standard) rende semplici le operazioni di pulizia straordinaria.

Il vetro frontale dotato di guarnizioni ermetiche e la tenda dotata di guide laterali riducono le dispersioni termiche (riduzione dei consumi) e le contaminazioni dall'esterno (igiene della vasca).



Moving and maintenance

To facilitate handling operations, the display cabinet is equipped with casters with rear brake, height-adjustable feet, and rear handles. On request you can add practical side handles.

The dust filter for cleaning the condenser - with magnetic closing - is easy to clean and allows the display cabinet to be kept in perfect working conditions.

Access to the condensing unit is easy and fast, even with the platform on, thanks to the optimized rear cover.

Per agevolare le operazioni di movimentazione la vetrina è equipaggiata con ruote pivotanti dotate di freno posteriore, piedini regolabili in altezza e maniglie posteriori. Su richiesta è possibile aggiungere delle pratiche maniglie laterali.

Il filtro antipolvere per la pulizia del condensatore - ad aggancio magnetico - è facile da pulire e permette di mantenere la vetrina in perfette condizioni di esercizio.

L'accesso all'unità condensatrice è facile e veloce, anche in presenza della pedana, grazie al carter posteriore ottimizzato.



Self rolling
curtain



Sliding
doors



Removable grid





millennium

H 135

P 110

L 120 • 155 • 170 • 190 • 220

Gelato

Installation

- Plug-in
- Remoto (optional)

Configuration

- Dual Temperature (optional)
- 1 shelf (optional)

Temperature

-20/+2 °C

Refrigerant

R290 (Plug-in)
R404A (Remoto)

Refrigeration

Ventilated

Compressor

Hermetic

Defrost

Reverse cycle

Climate class

7

Upper glass

Single

Front glass

Heated single

Side glasses

Heated double

Front opening system

- Servo bottom-up opening system (LX)
- Bottom-down opening system (ST)

Rear closing system

- Plexiglass sliding doors
- Self rolling curtain

Work top

Stainless steel

Lighting

Led 5700 K

Equipment handling

Swivel casters with brake and height adjustable feet

Installazione

- Plug-in
- Remoto (optional)

Configurazione

- Dual Temperature (optional)
- 1 mensola (optional)

Temperatura

-20/+2 °C

Refrigerante

R290 (Plug-in)
R404A (Remoto)

Refrigerazione

Ventilata

Compressore

Ermetico

Sbrinamento

Inversione di ciclo

Classe Climatica

7

Vetro superiore

Singolo

Vetro frontale

Singolo riscaldato

Vetri laterali

Doppio (camera) riscaldato

Apertura anteriore

- Apertura servoassistita verso l'alto (LX)
- Apertura verso il basso (ST)

Chiusura posteriore

- Scorrevoli in Plexiglass
- Tenda manuale autoavvolgente

Piano di servizio

Acciaio inox

Illuminazione

Led 5700 K

Movimentazione

Ruote pivotanti con freno e piedini regolabili in altezza



ST

LX





R290



Reverse
cycle

7

Climatic
class



Dual
temperature

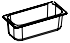



Millennium Gelato

		120	155	170
External dimensions (LxDxH) Dimensioni esterne (LxPxH)	LX ST	1166 x 1080 x 1356 mm 1166 x 1054 x 1356 mm	1496 x 1080 x 1356 mm 1496 x 1054 x 1356 mm	1661 x 1080 x 1356 mm 1661 x 1054 x 1356 mm
Capacity (gross/net) Capacità (lorda/netta)	LX ST	630 / 118 lt	870 / 160 lt	970 / 181 lt
Net weight Peso netto		200 kg	230 kg	260 kg
Refrigeration Refrigerazione		Ventilated Ventilata		
Refrigerant Refrigerante		R290		
Climatic class Classe climatica		7		
Operating conditions Condizioni ambientali		35 °C / 75 %RH		
Cabinet capacity range Temperatura di regolazione		-20/+2 °C		
Product temperature Temperatura prodotto		-16/-14 °C		
Compressor (q.ty - type) Compressore (q.tà - tipologia)		1 - Hermetic 1 - Ermetico	2 - Hermetics 2 - Ermetici	
Defrost Sbrinamento		Reverse Cycle Inversione di Ciclo		
Power supply Alimentazione		230 V / 1 Ph / 50 Hz		
Electrical input (standard) Assorbimento elettrico		1050 W / 5,1 A	1690 W / 8,3 A	1800 W / 8,9 A
Electrical input (defrost) Assorbimento elettrico		1400 W / 6,6 A	2340 W / 12,4 A	2450 W / 13,3 A

Technical sheet about models whit condensing unit included with air cooled
Dati tecnici riferiti a modelli con unità a bordo con condensazione ad aria

Setup

Allestimento

5 Lt 360 x 165 x 120 H		12	16	18
5 Lt 360 x 250 x 80 H		8	10	12
Ice cream stick container Vaschetta stecchi		8	10	12
Single portion container Vaschetta monoporzioni		8	10	12
Pastry Tray Vassoio pasticceria		1046 x 720 mm	1376 x 720 mm	1541 x 720 mm
Shelf Mensola		1034 x 240 mm	1364 x 240 mm	1529 x 240 mm

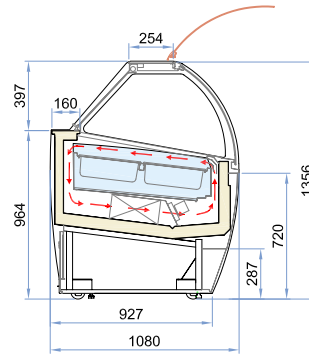
Setup

Allestimento

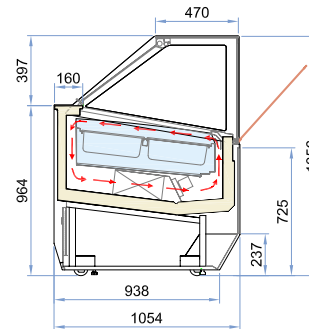
Grey cone holder Portaconi completo grigio		•	•	•
Cone holder complete of toppings container Portaconi completo di vaschette portagranelle		•	•	•
Console scoop washer with shower Console lavaporzionate con doccia		•	•	•
Console scoop washer with water tap Console lavaporzionate con rubinetto		•	•	•

190	220
1826 x 1080 x 1356 mm	2156 x 1080 x 1356 mm
1826 x 1054 x 1356 mm	2156 x 1054 x 1356 mm
1080 / 201 lt	1300 / 241 lt
310 kg	360 kg
Ventilated Ventilata	
R290	
7	
35 °C / 75 %RH	
-20/+2 °C	
-16/-14 °C	
2 - Hermetics 2 - Ermetici	
Reverse Cycle Inversione di Ciclo	
230 V / 1 Ph / 50 Hz	
1890 W / 9,3 A	1990 W / 9,8 A
2560 W / 13,6 A	2640 W / 14,0 A

LX



ST



Available colours - Colori disponibili

20	24
12	16
12	16
12	16
1706 x 720 mm	2036 x 720 mm
1694 x 240 mm	2024 x 240 mm

Front panel (1) and Grid (2)
Pannello frontale (1) e Griglia (2)

- RAL 9003
- RAL on demand
- **Standard / Di serie**

Side panels (3)
Fianchi laterali

- RAL 9003
- RAL on demand
- **Standard / Di serie**

•	•
•	•
•	•
•	•



millennium

H 135

P 110

L 120 • 170 • 220

Pastry

Installation

- Plug-in
- Remote (optional)

Configuration

- 1 shelf
- 2 shelves

Temperature

+1/+10 °C

Refrigerant

R290

Refrigeration

Ventilated

Compressor

Hermetic

Defrost

Off cycle

Climate class

4

Upper glass

Single

Front glass

Heated single

Side glasses

Heated double

Front opening system

- Servo bottom-up opening system (LX)
- Bottom-down opening system (ST)

Rear closing system

- Plexiglass sliding doors
- Self rolling curtain

Work top

Stainless steel

Lighting

Led 5700 K

Equipment handling

Swivel casters with brake and height adjustable feet

Installazione

- Plug-in
- Remoto (optional)

Configurazione

- 1 mensola
- 2 mensole

Temperatura

+1/+10 °C

Refrigerante

R290

Refrigerazione

Ventilata

Compressore

Ermetico

Sbrinamento

Fermata compressore

Classe Climatica

4

Vetro superiore

Singolo

Vetro frontale

Singolo riscaldato

Vetri laterali

Doppio (camera) riscaldato

Apertura anteriore

- Apertura servoassistita verso l'alto (LX)
- Apertura verso il basso (ST)

Chiusura posteriore

- Scorrevoli in Plexiglass
- Tenda manuale autoavvolgente

Piano di servizio

Acciaio inox

Illuminazione

Led 5700 K

Movimentazione

Ruote pivotanti con freno e piedini regolabili in altezza



LX

ST





R290

Millennium Pastry

		120	170	220
External dimensions (LxDxH) Dimensioni esterne (LxPxH)	LX ST	1166 x 1080 x 1356 mm 1166 x 1054 x 1356 mm	1496 x 1080 x 1356 mm 1496 x 1054 x 1356 mm	1661 x 1080 x 1356 mm 1661 x 1054 x 1356 mm
Capacity (gross/net) Capacità (lorda/netta)	LX ST	400 / 150 lt	590 / 220 lt	700 / 300 lt
Net weight Peso netto		200 kg	230 kg	260 kg
Refrigeration Refrigerazione		Ventilated Ventilata		
Refrigerant Refrigerante		R290		
Climatic class Classe climatica		4		
Operating conditions Condizioni ambientali		30 °C / 55 %RH		
Product temperature Temperatura prodotto		+1/+10 °C		
Compressor (q.ty - type) Compressore (q.tà - tipologia)		1 - Hermetic 1 - Ermetico		
Defrost Sbrinamento		Off Cycle Fermata compressore		
Power supply Alimentazione		230 V / 1 Ph / 50 Hz		
Electrical input (standard) Assorbimento elettrico		592 W / 3,2 A	764 W / 4,1 A	875 W / 4,8 A
Electrical input (defrost) Assorbimento elettrico		287 W / 1,8 A	399 W / 2,5 A	510 W / 3,2 A

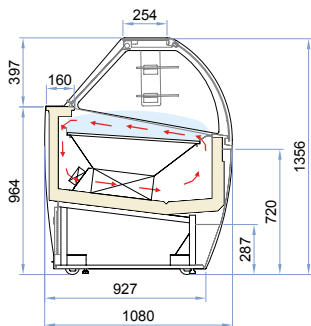
Technical sheet about models whit condensing unit included with air cooled
Dati tecnici riferiti a modelli con unità a bordo con condensazione ad aria

Setup

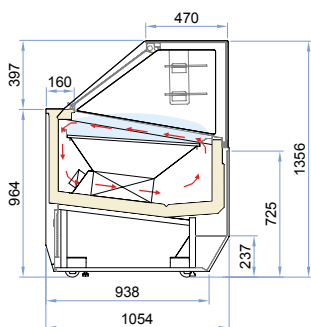
Allestimento

Pastry Tray Vassoio pasticceria	1047 x 800 mm	1542 x 800 mm	2036 x 800 mm
Shelf Mensola	1034 x 240 mm	1529 x 240 mm	2024 x 240

LX




ST



Available colours - Colori disponibili

Front panel (1) and Grid (2)
Pannello frontale (1) e Griglia (2)

-  RAL 9003
-  RAL on demand

• **Standard** / Di serie

Side panels (3)
Fianchi laterali

-  RAL 9003
-  RAL on demand

• **Standard** / Di serie





ISA was founded in Umbria in 1963, in the heart of Italy, renowned worldwide for its artisan, industrial, and creative excellence. Thanks to the new highly technological and efficient factory, and the presence in more over 110 countries, ISA is one of the most important players in the production of refrigerated display units and furniture for the ice-cream industry, pastry, food service, and organized distribution all over the world.

ISA nasce in Umbria nel 1963, nel cuore di quell'Italia rinomata in tutto il mondo per la sua eccellenza artigiana, industriale e creativa. Grazie al nuovo stabilimento, dotato delle più avanzate tecnologie, e alla presenza in oltre 110 paesi, ISA è uno dei player più importanti al mondo nella produzione di espositori refrigerati e arredamento per gelateria, pasticceria, ristorazione e distribuzione organizzata.



In the interest of continual product improvements, ISA S.p.A. reserves the right to make changes in technical specifications and accessories at any moment and without prior notice.

La ISA S.p.A. nell'ambito del continuo miglioramento del prodotto, si riserva il diritto di modificare in qualsiasi momento, senza preavviso, le caratteristiche tecniche ed estetiche dei propri modelli.



ISA S.p.A.

via Madonna di Campagna 123
06083 Bastia Umbra (PG)
Italy

T. +39 075 801 71

F. +39 075 800 09 00

E. customerservice@isaitaly.com

www.isaitaly.com



428100253000 M081980